

LEUCHTEN-SYSTEME * LIGHTING SYSTEMS



LED-LEUCHTEN-SYSTEM L 112 * LED LIGHTING SYSTEM L 112

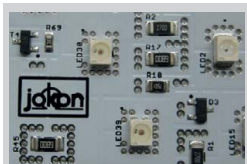
Das Leuchtensystem L 112 mit einem Außendurchmesser von 112 mm stellt eine gelungene Symbiose aus Saphira Lichttechnik und vollhomogener Diffusor-Optik der Schlusslichtfunktion dar. Die LED-Leuchten sind anschlussfertig, wasserdicht vergossen, mit einer Druckausgleichsmembrane versehen und verfügen über ein Anschlusskabel von 500 mm Länge. Die Leuchten sind für den Einbau und für den Aufbau geeignet.

The L 112 lighting system with an outer diameter of 112 mm represents a successful symbiosis of Saphira lighting technology and fully homogeneous diffuser optics for the taillight function. The LED lights are ready for plug-in, waterproof sealed, equipped with a non-visible membrane for thermodynamic balance and have a connecting cable of 500 mm length. The lights are suitable for surface mounting and flush mounting.

Merkmale * Features



- charakteristisches Nachtdesign und modernerer Technik
- characteristic night design and modern technology



- Marken LEDs von Osram für lange Lebensdauer
- High-Grade LEDs from Osram for long life time



- Einzeladerabdichtung für maximalen IP-Schutz und Funktionssicherheit
- Single wire insulation for high IP protection class and max. reliability

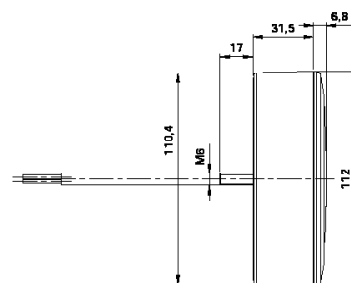
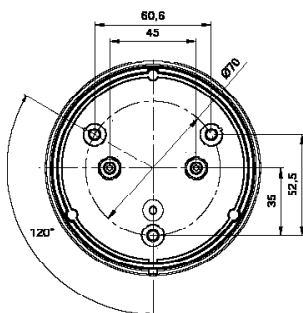


- mit Microfaser-Membran für optimalen thermodyn. Ausgleich
- with microfibre membrane for optimal thermodynamic balance



- Kombinierbar mit LED-Kontrollbox für Blinkerausfallkontrolle
- Combination with device for LED failure control of direction indicator

Technische Daten * Technical Data



- Schlusslicht mit homogener Diffusor-Optik
- Aufbau-Montage sowie vertiefter Einbau
- Befestigung über integrierte Gewindebolzen
- Einzelader-Abdichtung für optimale Wasserdichtigkeit
- inkl. verdeckter Membran für thermodynamischen Ausgleich
- Blinker: mit LDC (LED-Defect-Contr.); kombinierb. mit LK 100b-1

- taillight with homogeneous diffuser optics
- surface mounting or flush mounting
- mounting via integrated threaded bolts
- single wire insulation for perfect water tightness
- incl. non visible membrane for thermodynamic balance
- DI function: with LDC (LED-Defect-Control) for combination with LK control device

Bild Picture	Art.-Nr. / No. Typ / Type	Beschreibung Description	Merkmale Features	Spann. Voltage	Leistung Power	Material / Farbe Material / Colour	Anschluss Connection	Gewicht Weight	IP / Temp.	VP PU	Homolog. Approval
	10.1042.000 BBS 112/12V	LED-Blink-Brems-Schlussleuchte LED DI / Stop / Tail Light		12V DC	4 / 3 / 3 W	PC - klar-rot / clear-red ABS-PC - schwarz / black	Kabel 500 mm cable 500 mm		-20/+50°C IP 67		E13-14682 EMV / EMC

Zubehör / Ersatzteile * Accessories / Spare parts

	62.3001.002 LK 100b-1 / 12 V	LED-Kontrollbox (Blinker) LED Control Device (DI)	Schaltsw/Threshold 25 mA (I=const.)	12 V	2 x 21 W	Aluminium / PU schwarz - black	Kabel 2x1500mm cable 2x1500mm	0,40 kg	-20/+50°C IP 67	1	EMV / EMC
--	--	--	--	------	----------	-----------------------------------	----------------------------------	---------	--------------------	---	-----------