

2013-2014



**ENGINE COOLING**

THERMIQUE MOTEUR

**TÉRMICO MOTOR**

SISTEMAS TÉRMICOS

**TERMICO MOTORE**

MOTORKOELING

**MOTORKÜHLUNG**

SYSTEM CHŁODZENIA

S I L N I K A

**CHLAZENÍ**

**MOTORŮ**

MOTOR HUTÉS

**MOTOR**

**SOGUTMA**

СИСТЕМА

ОХЛАЖДЕНИЯ

ДВИГАТЕЛЯ

**Ψύξη Μηχανής**



**valeo** added™

\*La technologie automobile, naturellement

[www.valeoservice.com](http://www.valeoservice.com)

Automotive technology, naturally



# Engine Cooling Loop Offer<sup>\*\*\*</sup>

## Make the difference with **Valeo**

Valeo offers a complete range of technological products at O.E. quality level to the challenging After-market.

**FR** Faites la différence avec Valeo.

Valeo propose une offre complète de produits technologiques de qualité première monte sur le marché exigeant de la rechange.

**DE** Valeo macht den Unterschied.

Valeo bietet ein Komplettsortiment an technologischen Produkten in O.E. Qualität für den Ersatzteilmarkt.

**IT** Fate la differenza con Valeo.

Valeo offre una gamma completa di prodotti tecnologici di qualità O.E per competere nel mondo dell'After-market.

**NL** Maak het verschil met Valeo.

Valeo biedt een volledig gamma van technologische producten op OE kwaliteitsniveau voor de uitdagende after-market.

**TU** Farkı Valeo ile yakalayın.

Valeo rekabetçi yenileme pazarına teknolojik ürünlerden oluşan O.E. kalitesinde komple bir ürün gamı sunar.

**SP** Marca la diferencia con Valeo.

Valeo ofrece una gama completa de productos técnicos de calidad O.E. para competir en el mercado de Aftermarket.

**RU** Почувствуй разницу с Valeo.

Valeo предлагает полный спектр специализированной продукции с качеством оригинального производства для вторичного рынка автозапчастей.

**HU** Legyen különb A VALEO-VAL!

A Valeo komplett választékot nyújt a fejlett technológiát felvonultató termékekben gyári minőségben, utángyártott árszinten.

**CZ** Zjistěte rozdíl s výrobky valeo.

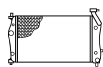
Valeo nabízí kompletní řadu výkonných výrobků v kvalitě O.E. pro trh náhradních dílů.

**RO** Faceți Diferența cu valeo.

Valeo oferă o gamă completă de produse tehnologice pentru piața plină de provocări a aftermarket la nivelul de calitate O.E.

**GR** Κανετε τη διαφορά με τη valeo.

Η Valeo προσφέρει μια πλήρη σειρά τεχνολογικών προϊόντων ποιότητας O.E. στην απαιτητική αγορά του After-market.



65

### Radiator

**FR** Radiateur Moteur

**DE** Motorkühler

**IT** Radiatore

**NL** Radiateur

**TU** Radyatör

**SP** Radiador

**RU** Радиатор

**HU** vízhűtő

**CZ** Vodní chladic

**RO** Radiator

**GR** Ψυγείο



15

### Intercooler

**FR** Refroidisseur d'air de suralimentation

**DE** Ladeluftkühler

**IT** Intercooler

**NL** Intercooler

**TU** Turbo Radyatörü

**SP** Intercooler

**RU** Охладитель всасываемого воздуха

**HU** Töltőlevegő hűtő

**CZ** Intercooler

**RO** Intercooler

**GR** Ιντερκοολερ



8

### Fan system

**FR** Groupe moto-ventilateur

**DE** Lüftersystem

**IT** Ventola

**NL** Ventilator

**TU** Fan sistemi

**SP** Grupo electroventilador

**RU** Модуль вентилятора

**HU** Ventilátor rendszér

**CZ** Modul sahary

**RO** Ventilator de radiator

**GR** Σύστημα ανεμιστήρα



4

### Oil cooler

**FR** Refroidisseur d'huile

**DE** Ölkühler

**IT** Raffreddatore ad olio

**NL** Olie Koeler

**TU** Yağ soğutucu

**SP** Radiador de aceite

**RU** Радиатор

**HU** Maslanyñy ohladitel

**CZ** Olajhűtő

**RO** Radiator de ulei

**GR** Ψυγείο Λαδιού

**UK** \*2 Catalogues make up the complete Valeo Thermal Offer

**FR** \*2 Catalogues présentent l'offre Thermique Valeo

**DE** \*2 Kataloge bilden das komplette Valeo-Angebot im Bereich Motorkühlung ab

**IT** \*2 Cataloghi completano l'offerta Valeo Thermal Loop

**NL** \*2 Catalogi deel uitmaken van de volledige Valeo Thermal aanbieding

**TR** \*2 katalogdan oluşan komple Valeo termal sunumu

**SP** \*2 Catálogos que recogen la oferta completa de Valeo Térmico

**RU** \*2 каталога содержат полную информацию о предложениях Valeo по термо системам

**HU** \*2 A teljes választék megtalálható 2 katalógusban

**CZ** \*2 Cely sortiment je rozdělen do 2 katalogů

**RO** \*2 Catalogoae formează oferta completă «valeo termic»

**GR** \*\*2 Κατάλογοι αντιστοιχούν στην ολοκληρωμένη προσφορά για το σύστημα ψύξης, από τη Valeo

**FR** 10 raisons de choisir Valeo  
**DE** 10 Gründe für Valeo  
**IT** 10 ragioni per scegliere Valeo  
**NL** 10 redenen om te kiezen voor Valeo

**TR** Valeo seçmek için 10 sebep  
**SP** 10 razones para elegir Valeo  
**RU** 10 причин выбрать Valeo

1

valeurigin

### Original quality product

**FR** Qualité première monte  
**DE** Produkte in Originalqualität  
**IT** Prodotti di Qualità O.E.  
**NL** Originele Kwaliteit Product  
**TR** Orjinal Kalite Ürünler  
**SP** Producto de calidad Primer Equipo  
**RU** Продукция оригинального качества

6

### Reinforcement ribs

**FR** Renforcement des boîtes à eau  
**DE** Verstärkungsrippen  
**IT** Telaio rinforzato  
**NL** Verstevigde Ribben  
**TR** Kuvvetlendirilmiş yapıklar  
**SP** Nervios reforzados  
**RU** Ребра жесткости

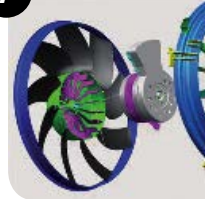
2



### High Assembly quality

**FR** Haute qualité d'assemblage  
**DE** hohe Qualität in der Herstellung  
**IT** Alta qualità di assemblaggio  
**NL** Hoogwaardige productie kwaliteit  
**TR** Yüksek üretim kalitesi  
**SP** Alta calidad ensamblaje  
**RU** Высокое качество сборки

7



### Patented aerodynamic -blade-designs

**FR** Hélices aérodynamiques et design breveté  
**DE** Patentiertes aerodynamisches Design  
**IT** Design aerodinamico brevettato  
**NL** Gepatenteerde aerodynamische-blade-ontwerpen  
**TR** Patentli aerodinamik kanat tasarımları  
**SP** Patentes de diseño aerodinámico  
**RU** Запатентованная аэродинамическая форма лопастей радиатора

3



### Tubes & Fins density

**FR** Densité de tubes et d'ailettes  
**DE** Dichte der Rohre & Lamellen  
**IT** Densità di Tubi & Alette  
**NL** Buizen & Vinnen dichtheid  
**TR** Tüp ve fin sıklığı  
**SP** Tubos & densidad aletas  
**RU** Прочность трубок и пластин радиатора

8



### Innovative Injection Solutions

**FR** Solutions d'injections innovantes  
**DE** Innovative Lösungen zur Injektion  
**IT** Soluzioni innovative di iniezione  
**NL** Innovatieve injectie oplossingen  
**TR** Yenilikçi enjeksiyon uygulamaları  
**SP** Soluciones innovadoras de inyección  
**RU** Инновационные решения заливки охлаждающей жидкости

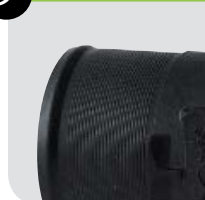
4



### Traceability

**FR** Traçabilité  
**DE** Rückverfolgung  
**IT** Tracciabilità  
**NL** Traceerbaarheid  
**TR** Bulunabilirlik  
**SP** Trazabilidad  
**RU** Контроль качества

9



### Gripping area for high pressure

**FR** Zone de préhension  
**DE** Befestigungspunkte für erhöhten Druck  
**IT** Zona per l'alta pressione  
**NL** Pakkende gebied voor hoge druk  
**TR** Yüksek basınç için özel bölümler  
**SP** Área de sujeción para altas presiones  
**RU** Качество материала изготовления соединительных узлов позволяет выдерживать высокое давление

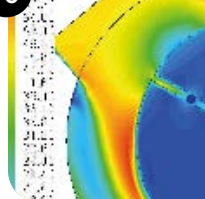
5



### Intelligent side plates for thermal expansion phenomenon

**FR** Joints flexibles pour lutter contre le phénomène d'expansion thermique  
**DE** Intelligente Seitenbleche bei thermischer Ausdehnung  
**IT** Placche laterali intelligenti per il fenomeno di espansione termica  
**NL** Intelligente zijplaten voor thermische uitzetting  
**TR** En iyi ısı yayılımı için özel yan duvarlar  
**SP** Superficies laterales inteligentes para el fenómeno de expansión térmica  
**RU** Высокотехнологичные боковые стенки не подвержены тепловому расширению

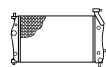
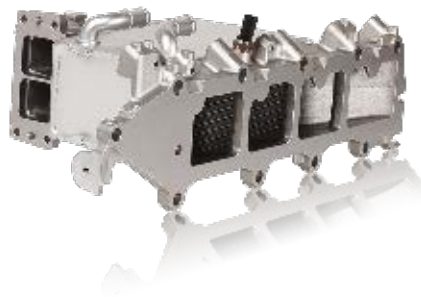
10



### High Technology & performing materials

**FR** Haute technologie et performance des matériaux  
**DE** Hohe Technologie & leistungsstarke Materialien  
**IT** Materiali altamente tecnologici e performanti  
**NL** Hoge Technology & presterende materialen  
**TR** Yüksek teknoloji ve üstün malzeme  
**SP** Alta tecnología & materiales de altas prestaciones  
**RU** Высокие технологии и качественные материалы

# Engine Cooling Loop Offer<sup>†</sup>



65

## Radiator

- FR** Radiateur Moteur
- DE** Motorkühler
- IT** Radiatore
- NL** Radiateur
- TU** Radyatör
- SP** Radiador
- RU** Радиатор
- HU** vízhűtő
- CZ** Vodní chladíč
- RO** Radiator
- GR** Ψυγείο



15

## Intercooler

- FR** Refroidisseur d'air de suralimentation
- DE** Ladeluftkühler
- IT** Intercooler
- NL** Intercooler
- TU** Turbo Radyatörü
- SP** Intercooler
- RU** Охладитель всасываемого воздуха
- HU** Töltőlevegő hűtő
- CZ** Intercooler
- RO** Intercooler
- GR** Ιντερκοόλερ



8

## Fan system

- FR** Groupe moto-ventilateur
- DE** Lüftersystem
- IT** Ventola
- NL** Ventilator
- TU** Fan sistemi
- SP** Grupo electroventilador
- RU** Модуль вентилятора
- HU** Ventilátor rendszer
- CZ** Modul sahary
- RO** Ventilator de radiator
- GR** Σύστημα ανεμιστήρα



4

## Oil cooler

- FR** Refroidisseur d'huile
- DE** Ölkühler
- IT** Raffreddatore ad olio
- NL** Olie Koeler
- TU** Yağ soğutucu
- SP** Radiador de aceite
- RU** Радиатор
- HU** Maslany olajhűtő
- CZ** Olajhűtő
- RO** Radiator de ulei
- GR** Ψυγείο Λαδιού

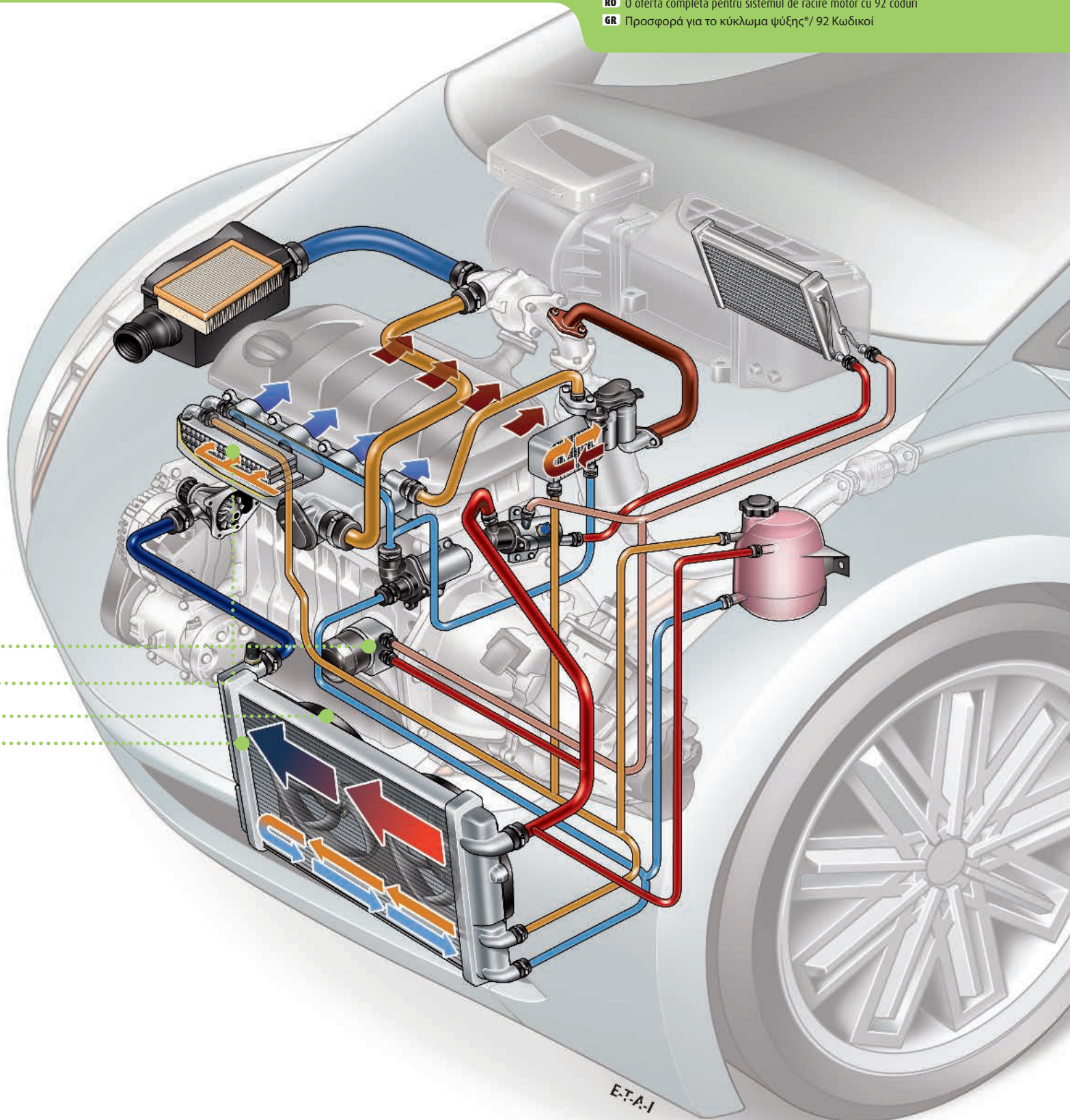
**UK** <sup>†</sup>2 Catalogues make up the complete Valeo Thermal Offer  
**FR** <sup>†</sup>2 Catalogues présentent l'offre Thermique Valeo  
**DE** <sup>†</sup>2 Kataloge bilden das komplette Valeo-Angebot im Bereich Motorkühlung ab  
**IT** <sup>†</sup>2 Cataloghi completano l'offerta Valeo Thermal Loop  
**NL** <sup>†</sup>2 Catalogi deel uitmaken van de volledige Valeo Thermal aanbieding  
**TR** <sup>†</sup>2 katalogdan oluşan komple Valeo termal sunumu

**SP** <sup>†</sup>2 Catálogos que recogen la oferta completa de Valeo Térmico  
**RU** <sup>†</sup>2 каталога содержат полную информацию о предложениях Valeo по термо системам  
**HU** <sup>†</sup>2 teljes választék megtalálható 2 katalógusban  
**CZ** <sup>†</sup>2 celý sortiment je rozdělen do 2 katalogů  
**RO** <sup>†</sup>2 Cataloge formează oferta completă «valeo termic»  
**GR** <sup>†</sup>2 Κατάλογοι συνιστούν την ολοκληρωμένη προσφορά για το σύστημα ψύξης, από τη Valeo

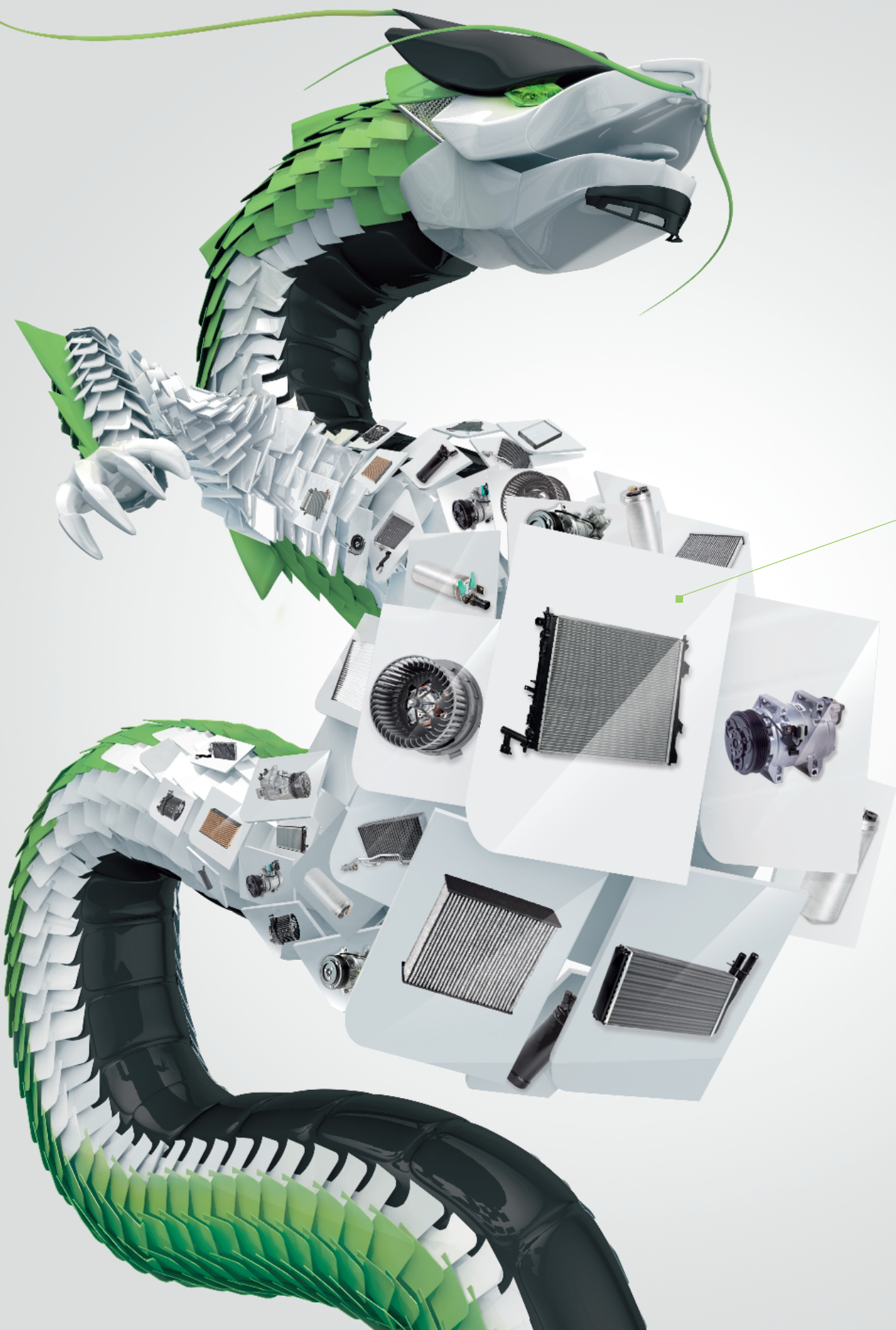
# 92

## Engine Cooling New part numbers

- FR** Offre boucle thermique\* / 92 nouvelles références Thermique Moteur
- DE** Sortiment Kühlungskreislauf\* / 92 Artikel
- IT** Offerta Thermal Loop\* / 92 codici
- NL** Thermische Loop Aanbod\* / 92 Motor Koeling PN
- TR** Tüm termal çevrim sunumu\* / 92 Motor Soğutma parça numarasi
- SP** Oferta circuito térmico\* / 92 Referencias térmico motor
- RU** Предложение Thermal Loop\* / 92 Engine Cooling PN
- HU** Motorhűtés alkatrészek választéka\* / 92 cikkszám, 178 újdonság
- CZ** Celá nabídka dílů okruhu chlazení motoru\* / 92 položek
- RO** O ofertă completă pentru sistemul de racire motor cu 92 coduri
- GR** Προσφορά για το κύκλωμα ψύξης\*/ 92 Κωδικοί



# Valeo radiators range\* for



# Japanese and Korean vehicles,

Find new opportunities with the rising ambitions of Asian car makers

**+30**<sub>new</sub> P/N, O.E. quality,  
covering recent popular Korean vehicles:

Examples of applications covered

Valeo Service part number	For:
735502	Hyundai i10 1.1 (2008>)
735504	Hyundai i30 1.6 CRDi (2007>)
735499	Kia Picanto 1.1 / 1.0 (2004>)
735516	Kia Cee'd (2008>) 2.0 / 1.6 (2007>) & Hyundai Elantra (2006) 1.6 2.0 CVT / Hyundai i30 (2007>)
735500	Hyundai Tucson & Kia Sportage 2.0 CRDi (2004>)

As O.E. supplier for Toyota and Nissan, Valeo continues to increase its global **multi-range** offer through the extension of its **Asian radiators range**\*.

## FR Gamme de radiateurs Valeo pour véhicules japonais et coréens.\*

**Découvrez de nouvelles opportunités avec l'ambition grandissante des constructeurs asiatiques.**

+30 nouvelles références, qualité première monte, couvrant des véhicules coréens récents. En tant que fournisseur première monte de Toyota et Nissan, Valeo continue d'accroître son offre multi-produit globale grâce à l'extension de sa gamme de radiateurs asiatiques.

## IT Gamma di radiatori Valeo per veicoli giapponesi e coreani.\*

**Scopri le nuove opportunità con la crescita delle ambizioni dei costruttori asiatici.**

+30 nuove referenze, di qualità di primo impianto, che coprono i più recenti veicoli coreani. Come fornitore di primo impianto per Toyota e Nissan, Valeo continua ad ampliare la sua offerta multigamma attraverso l'estensione della sua gamma di radiatori asiatici.

## TR Japon ve Kore araçlarına Valeo radyatör sunumu.\*

**Parktaki sayısı gittikçe yükselen Asya grubu araçların oluşturduğu cazip pazar.**

30 yeni parça numarası, O.E. kalitesi, en yeni Kore modellerinde yüksek kapsama oranı. Toyota ve Nissan'ın orijinal tedarikçisi olan Valeo, Asya radyatör grubuyla global ürün sunumunu da genişletmektedir.

## ES Gama de radiadores Valeo para vehículos japoneses y coreanos.\*

**Descubra nuevas oportunidades con la ambición creciente de los constructores asiáticos.**

+30 nuevas referencias, calidad de primer equipo, cubriendo vehículos coreanos recientes. Como proveedor de primer equipo de Toyota y Nissan, Valeo sigue ampliando su oferta multi-producto global gracias a la extensión de su gama de radiadores asiáticos.

## PT Gama de radiadores Valeo para veículos japoneses e coreanos.\*

**Descubra novas oportunidades com a ambição crescente dos construtores asiáticos.**

+30 novas referências, qualidade de primeiro equipamento, cobrindo veículos coreanos recentes. Como fornecedor de primeiro equipamento de Toyota e Nissan, Valeo continua ampliando a sua oferta multi-producto global devido à extensão da sua gama de radiadores asiáticos.

## RU Ассортимент радиаторов Valeo для японских и корейских автомобилей.\*

**Откройте новые возможности в растущем сегменте азиатских автопроизводителей.**

+30 новых артикула, качество оригинальной продукции, применимость для новейших корейских автомобилей. Как поставщик на первичную конвейерную комплектацию для автомобилей Toyota и Nissan, Valeo продолжает развивать ассортимент по радиаторам за счет расширения предложения для японских и корейских автомобилей.

## DE Valeo Motorkühler für japanische und koreanische Fahrzeuge.\*

**Nutzen Sie die Vorteile aus dem Wachstum der asiatischen Fahrzeughersteller.**

+30 neue Artikel in O.E. Qualität für neueste koreanische Fahrzeuge. Als Erstausrüster für Toyota und Nissan verfolgt Valeo den Ausbau seines Multiprodukt-Sortimentes durch die Erweiterung mit Motorkühlern für asiatische Fahrzeuge.

## NL Valeo programma radiatoren voor Japanse en Koreaanse voertuigen.\*

**Nieuwe groei mogelijkheden dankzij de sterke opkomst van Aziatische autoproducenten.**

+30 nieuwe productcodes, O.E.-kwaliteit, dekt recente Koreaanse modellen. Als O.E.-leverancier van Toyota en Nissan zet Valeo de groei van zijn veelomvattende wereldwijde aanbod voort door zijn programma Aziatische radiatoren uit te breiden.

## PL Gama chłodnic Valeo do samochodów Koreańskich i Japońskich.\*







**Nowe możliwości rosnącego rynku pojazdów Azjatyckich.**



30 nowe referencje jakości O.E. do popularnych pojazdów Koreańskich. Valeo, pierwszo-montażowy dostawca dla Toyoty i Nissana rozszerza gamę chłodnic do pojazdów Azjatyckich.





\*Premium quality range for Japanese and Korean vehicles / Gamme de qualité premium pour véhicules japonais et coréens / Gama de calidad premium para vehículos japoneses y coreanos / Premium Produktqualität für japanische und koreanische Fahrzeuge / Gamma di qualità Premium per i veicoli giapponesi e coreani / Gama de qualidade premium para veículos Japoneses e Coreanos / Premium productassortiment voor Japanse en Koreaanse auto's / Japon ve Kore araçları için üstün kalite / Ассортимент премиум качества для японских и корейских автомобилей / Najwyższej jakości produkty do pojazdów japońskich i koreańskich.

# GENERAL SYMBOLS & ABBREVIATIONS

	Vehicle Vehicule Vehículo Veículo Veicolo Voertuig Fahrzeug Pojazd Vozidlo Jármű Araç автомобиль Οχημα
	Chassis Type / Model Code Type Constructeur Número de chasis Número de Chassis Numero di telaio Chassisnummer Fahrgestellnr./ Modell Numer nadwozia Podvozek č./model Alváz típus Şasi No / Model тип шасси/ код Τύπος νλαίσίω
	Chassis No N° de Chassis N° de Chasis N° de Chassis N° di telaio Chassis nr Fahrgestell-Nr. Numer nadwozia Podvozek č. Alváz szám Şasi Numarası номер шасси Αριθμός Σασί
	Fuel type Energie Combustible Tipo de Combustível Alimentazione Type Brandstof Kraftstoffart Rodzaj zasilania Druh paliva Üzemanyag Yakıt tipi топливо Τύπος καυσίμου
<b>CC</b>	Cubic Capacity Cylindrée Cilindrada Cilindrada Cilindrata Cylinder Hubraum Pojemność silnika Zdvihový objem Hengerűrtartalom Silindir hacmi объем двигателя Κυβικά
	Engine Type Type de Moteur Tipo de Motor Tipo de Motor Tipo di motore Motortype Motortyp Typ silnika Typ motoru Motor típus Motor tipi двигатель Τύπος κινητήρα
	Gearbox Type Type de boîte de vitesse Tipo de Caja de Cambios Tipo de Caixa de Velocidades Cambio Vernellingsbak Getriebetyp Rodzaj skrzyni biegów Typ převodovky Váltó típus Şanziman tipi коробка передач Τύπος κιβωτίου ταχυτήτων

<b>AC</b>	Air Conditioning Air Conditionné Aire Acondicionado Ar-condicionado Aria Condizionata Airconditioning Klimaanlage Klimatyzacja Klimatizace Légkondicionáló Klíma кондиционер Κλιματισμός
	Information Informations Información Informação Informazioni Informatie Information Informacja Informace Információ Bilgi информация Πληροφορίες
	Date of application Période de fabrication Año Ano Data Bouwjaar Baujahr Lata produkcji Rok výroby Gyártási év Uygulama tarihi выпуск Ημερομηνία κατασκευής
<b>DIM</b>	Length x Height x Width of core Largeur x Hauteur x Epaisseur du faisceau Anchura x altura x grueso de panel Largura x altura das chapas x largura do painel Larghezza x Altezza x Spessore Lengte x hoogte x Breedte van het koelblok Breite x Höhe x Tiefe des Netzes Długość x wysokość x szerokość rdzenia Šírka x výška x hloubka Hosszúságxmagasságxszélesség Genişlik x Yükseklik x Kalınlık (Petek) длина x высота x ширина корпуса Υψος x Πλάτος x Πάχος της κυψέλης
<b>TECH</b>	Technology Technologie Tecnologia Tecnologia Tecnologia Tecnologia Technologie Technologie Technologie Technología Tehnoloji ТЕХНОЛОГИЯ Τεχνολογία
	Soon available P/N Références disponibles prochainement Artikel in Kürze lieferbar Referencias disponibles próximamente Referências disponíveis próximamente Riferimenti disponibili nei prossimi mesi Binnenkort leverbaar Produkt wkrótce dostępny Позиции скоро будут доступны Produkt brzy dostępny Uskoro u prodaji Referințele disponibile în curând Yakında sunulacak σύστημα διαθεσίμο

	<b>D</b>	Diesel Diesel дизель Πετρέλαιο
	<b>E</b>	Petrol Esence Gasolina Gasolina Benzina Benzine Benzin Benzyna Benzin Benzines Benzin бензин Βενζίνη
	<b>F</b>	Ecofuel Ecofuel Bionafita Ecofuel
	<b>H</b>	Hybrid Hybride Hybrid Ibrido Hybride Híbrido Hybrida Hybrid бензин Hybrid Υβριδικό
	<b>G</b>	Liquid Petroleum Gas (LPG) Gaz de Pétrôle liquifié (GPL) Gas de petróleo licuefacto (GPL) Gás de petróleo liquefeito (GPL) GPL (GAS DI PETROLIO LIQUIDO) Gas (LPG) Flüssiggastreibstoff (LPG) Gaz plynny LPG Plyn (LPG) Autógáz Likít petrol gazi (LPG) жидкий газ Υγραέριο
	<b>L</b>	Electrical Electrique Eléctrico Eléctrico Elettrico Elektrisch Elektrisch Elektryczny Elektrický Elektromos Elektrikli электрический Ηλεκτρική
	<b>A/S</b>	Automatic Transmission Automatique Cambio Automático Caixa de Velocidades Automática Cambio Automatico Automaat Automatik Skrzynia automatyczna Automatická převodovka Automata váltó Otomatik şanziman автоматическая коробка передач Αυτήματα μετάδοση
	<b>M</b>	Manual Transmission Manuelle Cambio manual Caixa de Velocidades Manual Cambio Manuale Handgeschakeld Schaltgetriebe Manualna skrzynia biegów Manuální převodovka Manuális váltó Manuel şanziman ручная кпп Μηχανική μετάδοση



**V**

Continuous variable transmission (CVT)  
Transmission à variation continue  
Transmisión variable continua  
Transmissão continua variável  
Trasmissione a variazione continua  
Continu variabele transmissie  
Stufenlose Drehmomentwandlung  
Bezstopniowa skrzynia biegów  
Plynulý měnič momentů  
Fokozatmentes automata váltó  
Değişken Oranlı Şanziman  
вариатор  
Συνεχής μεταβλητή μετάδοση

**AC**

**-/+**

Without / With  
Sans / Avec  
Sin / Con  
Sem / Com  
Senza / Con  
Zonder / Met  
Ohne / Mit  
Bez/Bez  
Vele/ayn  
БЕЗ/χωρίς  
Z/s/nélküle/birlikte/C/ με

**A+**

Automatic Climate Control  
Climatisation automatique  
Aire Acondicionado automático  
Ar-condicionado automático  
Climatizzazione automatica  
Automatische Airconditioning  
Automatische Klimaanlage  
Klimatyzacja automatyczna  
Automatická klimatizace  
Automata légkondicionáló  
Otomatik klima  
ΚΛΙΜΑΤ ΚΟΝΤΡΟΛΉ  
Αυτήματος κλιματιστής

**R+**

Manual Air conditioning  
Climatisation réglée  
Aire Acondicionado manual  
Ar-condicionado manual  
Climatizzazione manuale  
Handmatige Airconditioning  
Manuelle Klimaanlage  
Klimatyzacja manualna  
Manuální klimatizace  
Manuális légkondicionáló  
Manuel klima  
ΚΟΝΔΙΤΙΟΝΕΡ ΡΥΘΜΟ ΕΥΠΛΕΙΝΗ  
Χειροκίνητος έλεγχος κλιματισμού

**i**

**DA+**

Power assisted steering  
Direction assistée  
Dirección asistida  
Direção assistida  
Servosterzo  
Stuurbekrachtiging  
Servolenkung  
Wspomaganie kierownicy  
Servofizeni  
Szerző kormány  
Hidrolik direksiyon  
Усилитель рулевого управления  
Υδραυλική τιμήνι

**DN6**

Quick connection set, for vent pipe  
Raccord rapide pour dégazage  
Conexión rápida para purgado  
Engate rápido para purgar  
Raccordo rapido di degasaggio  
Montage set voor overloop pijp  
Schnellverschluss für Entlüftung  
Zestaw szybkiego montażu przewodu odpowietrzającego  
Rychlouzávěr pro odvodnění  
Gyorscsatlakozó szett a szellőző csőhöz  
Navalandırma borusu için hızlı bağlantı seti  
ФИКСАТОР С ТРУБОПРОВОДОМ ДЛЯ УДАЛЕНИЯ ВОЗДУХА  
сет γρήγορης σύνδεσης, για σωληνάκι ανερχομένης

**EXP**

Expansion Tank  
Vase d'expansion  
Vaso de expansión  
Vaso de expansão  
Vaso d'espansione  
Expansievat  
Expansionsbehälter  
Zbiornik wyrównawczy  
Expanzní nádob  
Kiegyenlítő tartály  
Genleşme tankı  
Расширительный бачок  
Δοχείο διαστολής

**FL+**

Water Level Sensor  
Décteur de niveau  
Detector de nivel de agua  
Detector de nivel de água  
Rilevatore di livello del liquido  
Water Niveau Sensor  
Wasserstandsanzeige  
Czujnik poziomu płynu  
Indikace stavu vody  
Vízszint jelző  
Su seviye ölçeri  
ДАТЧИК УРОВНЯ ЖИДКОСТИ  
Αισθητήρας στάθμης υγρού

**High °C**

High Temperature Circuit  
Circuit haute température  
Circuito de alta temperatura  
Circuito de alta temperatura  
Circuito ad alta temperatura  
Hoge Temperatuur Circuit  
Hochtemperaturkreislauf  
Obieg o wysokiej temperaturze  
Okruh s vysokou teplotou  
Magas hőmérsékletű kör  
Yüksek ısı çevrimi  
КОНТУР ВЫСОКИХ ТЕМПЕРАТУР  
Κύκλωμα υψηλής θερμοκρασίας

**LEx+**

Link with exchanger  
Liaison avec échangeur  
Conexión con el intercambaidor  
Ligação ao radiador  
Collegamento con lo scambiatore  
Verbinding met warmtewisselaar  
Verbindungsrohre des Wärmetauschers  
Związane z wymiennikiem  
Propojovací trubky tepelného výměníku  
Összekötő hőcserélővel  
Dönüştürücüli bağlantı  
связь с теплообменником  
Σύνδεση με τον εναλλάκτη

**PIP+**

With vent pipe  
Avec tubulure de dégazage  
Con conducto de purgado  
Com tubo de purga  
Con pipetta di degasaggio  
Met overloop pijp  
Mit Gasablassrohr  
Z przewodem odpowietrzającym  
S trubkou vypouštění plynu  
Szellőző csővel  
Navalandırma borusu ile birlikte  
С ТРУБОПРОВОДОМ ДЛЯ УДАЛЕНИЯ ВОЗДУХА  
Με σωληνάκι ανερχομένης

**RAX**

Auxiliar radiator  
Radiateur auxiliaire  
Zusatzkühler  
Radiatore ausiliario  
Extra radiateur  
Radiador auxiliar  
Chłodnica dodatkowa  
Ekstra radyatör  
Вспомогательный радиатор  
Βοηθητικό ψυγείο

**ST+**

With temperature sensor  
Avec sonde de température  
Con sensor de temperatura  
Com sonda de temperatura  
Con sensore di temperatura  
Met thermocontact  
Mit Thermocontact  
Z czujnikiem temperatury  
S tepelným spínačem  
Hőmérséklet érzékelővel  
Sıcaklık sensörülü  
с датчиком температуры  
με αισθητήρα θερμοκρασίας

**ST-**


Without temperature sensor  
Sans sonde de température  
Sin sensor de temperatura  
Sem sonda de temperatura  
Senza sensore di temperatura  
Zonder thermocontact  
Ohne Thermocontact  
Bez czujnika temperatury  
Bez tepelného spínače  
Hőmérséklet érzékelő nélkül  
Sıcaklık sensörsüz  
без датчика температуры  
χωρίς αισθητήρα θερμοκρασίας

**TC+**


With Thermocontact  
Avec Thermocontact  
Con Termocontacto  
Com Termocontacto  
Con termocontacto  
Met Thermokontakt  
Mit Thermocontact  
Z włącznik wentylatora  
S tepelným spínačem  
Hőkapcsolóval  
Birlikte Fan Müşiri  
С ТЕРМОДАТЧИК  
Με βαβίδα θερμοκρασίας

**VCAP**


Screwed cap  
Bouchon à vis  
Tapón con rosca  
Tampa de rosca  
Tappo a vite  
Schroef dop  
Schraubverschluss  
Korek z gwintem  
Sroubováci uzávěr  
Csavaros kupak  
Vidali kapak  
резьбовая крышка  
Τάπα βιδωτή



**Right Hand Drive**  
Conduite à droite  
Conducción a derechas  
Condução a direita  
Guida a destra  
Stuur rechts  
Linksverkehr  
Kierownica z prawej strony  
Rizení vpravo  
Balkormányos  
Saldan direksiyon  
Автомобили с рулем справа  
Δεξιότιμονο



**Left Hand Drive**  
Conduite à gauche  
Conducción a izquierdas  
Condução a esquerda  
Guida a sinistra  
Stuur links  
Rechtsverkehr  
Kierownica z lewej strony  
Rizení vpravo  
Balkormányos  
Saldan direksiyon  
Автомобили с рулем слева  
Αριστεροτιμονο



**Additional resistance**  
Résistance additionnelle  
Resistencia de calefacción adicional  
Resistencia de sofaqem adicional  
Resistenza di riscaldamento addizionale  
Elek. Verwarmingsweerstand  
Elektrischer Zusatzheizwiderstand  
Dodatkowy rezistor grzejny  
Elektrický prídavný topný odpor  
Fokozott ellenállóság  
lave resistant  
Дополнительные электрические отопление  
Πρήσθητη αντίσταση

**TECH**

**ALB**

Brazed Aluminium  
Aluminium brasé  
Aluminio soldado  
Aluminio soldado  
Alumínio brasato  
Gesoldeerd Aluminium  
Aluminium gelötet  
Aluminiowa spawana  
Hlinik pájené  
Hegesztett aluminium  
Braze aliminyum  
АЛЮМИНИЕВЫЙ ПАЯНЫЙ  
Συγκολλημένο Αλουμίνιο (flat tube)

**ALM**


Mechanical Aluminium  
Aluminium mécanique  
Aluminio mecánico  
Aluminio mecánico  
Aluminio assemblaggio meccanico  
Mechanisch geassembleerd Aluminium  
Aluminium gesteckt  
Aluminiowa mechaniczna  
Hlinik zasunuté  
Préselt aluminium  
Mekanik aliminyum  
АЛЮМИНИЕВАЯ МЕХ. СБОРКА  
Μηχανική Αλουμίνιο

**CBS**

Brazed Copper  
Cuivre brasé  
Cobre soldado  
Cobre soldado  
Rame brasato  
Gesoldeerd koper  
Kupfer gelötet  
Miedziana spawana  
Méd pájené  
Keményforrasztott réz  
Braze bakır  
МЕДНЫЙ ПАЯНЫЙ  
Συγκολλημένος Χαλκός (flat tube)

**IXB**

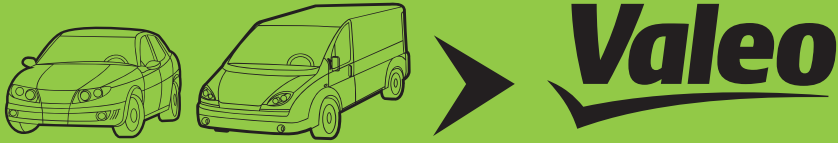
Brazed Stainless Steel  
Inox brasé  
Acero inoxidable soldado  
Aço inoxidável soldado  
Acciao inossidabile  
Gesoldeerd Roestvrijstaal  
Edelstahl gelötet  
Nierdzwerna spawana  
Üslechtliil ocel pájené  
Hegesztett rozsdamentes acél  
Braze Paslanmaz Çelik  
НЕРЖАВЕЮЩАЯ СТАЛЬ ПАЯНАЯ  
Συγκολλημένο ανοξείδωτο ατσάλι



**Line drawings**  
Images  
Esquemas  
Esquemas  
Disegni  
Tekeningen  
Zeichnungen

<b>CODE TECH</b>	Technical code Code technique Código técnico Código técnico Codice tecnico Technische Code Technischer Code Kod techniczny Technický kód Technikai kód Teknik kod ТЕХНИЧЕСКИЙ КОД Τεχνικής κωδικός
<b>B</b>	Flange Bride Docisk Příruba Perem
<b>L</b>	Smooth connect Lisse Conexión lisa Gładki Hladký Sík
<b>QC</b>	Quick connect Connexion rapide Conexión rápida Engate rápido Attacco rapido Snelkoppeling Schnellverschluss Szybkie / Wyjście Rychlospojka Gyorscsatlakozó
	Inlet / Outlet Entrée / Sortie Wejście / Wyjście Přívod / vývod Bemenő cső/kimenő cső
<b>Ø</b>	Diameter (mm) Diamètre (mm) Diameter (mm) Durchmesser (mm) Průměr Átmérő (mm) Diametru (mm) Çap (mm) Διάμετρος
<b>W</b>	Power (W) Puissance (W) Vermogen (W) Leistung (W) Výkon (W) Teljesítmény (W) Putere (W) Güc (W) Ισχύς
<b>rpm</b>	Speed (rpm) Régime (tr/mn) Toerental (rpm) Geschwindigkeit (rpm) Rychlost (ot./min) Sebesség (ford./perc) Viteza (rpm) Hız Ταχύτητα
<b>TSW</b>	A thermo-switch can be mounted Un thermocontact peut être monté Puede ser instalado el termocontacto Può essere installato un termocontacto Een thermo-schakelaar kan worden geïnstalleerd Ein Thermoschalter kann angebracht werden s možnosti montáže termokontaktu a hőkapcsoló csatlakoztatható Fan müşiri takilabilir Датчик включения вентилятора μτορεί να τοποθετηθεί θερμικός διακόπτης
<b>Plug</b>	Plugs and adapters Obturateurs et adaptateurs Tapones y adaptadores Adaptadores Attacchi & Adattatori Doppen & Aansluitingen Stopfen & Adapter Wtyczka / Łączniki Zátky a adaptéry Dugók és csatlakozók Вилки и адаптеры Βύσματα και αντάπτορες

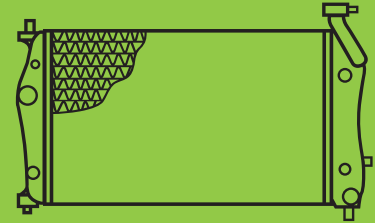
<b>Air seal</b>	Joint Junta Giunto aria Afdichting Dichtung Těsnění proti proudění vzduchu légtetelő gumiszigetelés Conta Воздушная пробка Στεγανοποιητικό για τον Αέρα
<b>F</b>	FlexiFuel FlexiFuel FlexiFuel FlexiFuel FlexiFuel Flexifuel Flexifuel FlexiFuel бензин FlexiFuel Πολυπλά καύσιμο - FlexiFuel
<b>TPT</b>	Twin Power Turbo Twin Power Turbo Twin Power Turbo Potencia biturbo Twin Power Turbo Twin Power Turbo Turbo de doble cuerpo o admisión Twin Power Turbo Çift Turbo güc Twin Power Turbo Διπλός υπερτροφοδότης



Pour / For



<b>ABARTH</b>	<b>2</b>	<b>MAZDA</b>	<b>7</b>
<b>ALFA ROMEO</b>	<b>2</b>	<b>MERCEDES</b>	<b>7</b>
<b>AUDI</b>	<b>2</b>	<b>NISSAN</b>	<b>7</b>
<b>BMW</b>	<b>2</b>	<b>OPEL</b>	<b>7</b>
<b>CITROËN</b>	<b>2</b>	<b>PEUGEOT</b>	<b>8</b>
<b>DAEWOO</b>	<b>3</b>	<b>RENAULT</b>	<b>9</b>
<b>FIAT</b>	<b>4</b>	<b>SEAT</b>	<b>9</b>
<b>FORD</b>	<b>4</b>	<b>SKODA</b>	<b>9</b>
<b>GALLOPER</b>	<b>5</b>	<b>VAUXHALL</b>	<b>10</b>
<b>HYUNDAI</b>	<b>5</b>	<b>VOLKSWAGEN</b>	<b>10</b>
<b>KIA</b>	<b>6</b>		
<b>LANCIA</b>	<b>7</b>		

**Radiator**

Radiateur Moteur

**Motorkühler**

Radiatore di raffreddamento

**Radiator**

Radyatör

**Radiator**

Радиатор

**vízhűtő**

Vodní chladič

**Radiator**

Ψυγείο





CC



OE



TECH

## CITROËN (.../...)

### C3 (2005>) (.../...)

1.4 i GNV	FCXFCV	F	1360	TU3JP	M	+		11/05 ▶ 10/09	1330P8	<b>734398</b>	558	378	ALB
1.4 i,1.4 i 16V	FCX/FUC/FVB/FVC	E	1360	ET3J4,TU3A,TU3JP	M	+		11/05 ▶ 10/09	1330P8	<b>734398</b>	558	378	ALB
1.6 i 16V	FCN/FUB/FUC	E	1587	TU5JP4	M	+		11/05 ▶ 10/09	1330P8	<b>734398</b>	558	378	ALB
1.6 i 16V	FCNFUC	E	1587	TU5JP4	A	+		12/06 ▶ 10/09	1330P8	<b>734398</b>	558	378	ALB
1.4 HDi	FC8HZC	D	1398	DV4TD	M	+		11/05 ▶ 01/11	1330P8	<b>734398</b>	558	378	ALB
1.6 HDi 16V	FL9HXK; FC9/HXC/HZC	D	1560	DV6ATED4,DV6TED4	M	+		11/05 ▶ 10/09	1330P8	<b>734398</b>	558	378	ALB

### C4 (2004>2011)

1.6 i Bioflex 16V	LCNFUL, LAN/GAC/FUL	F	1587	TU5JP4	M			09/07 ▶ 07/08	1330Y6	<b>735496</b>	379,2	562,5	ALM
1.6 i 16V	LCNFUC, LDNFUC, LAN FUC	E	1587	TU5JP4	M			11/04 ▶ 12/10	1330Y6	<b>735496</b>	379,2	562,5	ALM

### C4 (2011>)

1.6 HDi		D	1560	DV6D	M	+/-		03/13 ▶	9673628780	<b>▲735555</b>	650	433	ALM
1.6 HDi		D	1560	DV6D	A	+/-		03/13 ▶	9673628780	<b>▲735555</b>	650	433	ALM
2.0 HDi		D	1997		M	+/-	RAX	10/11 ▶	9671771780	<b>▲735619</b>	378,6	94,3	ALB
2.0 HDi		D	1997		M	+/-		10/11 ▶		<b>▲735618</b>	454,3	378,6	ALM

### C-ELYSEE

1.6 HDi		D	1560	DV6DTE	M	+/-		11/12 ▶	1330P8	<b>734398</b>	558	378	ALB
---------	--	---	------	--------	---	-----	--	---------	--------	---------------	-----	-----	-----

### DS5

2.0 HDi Hybrid4 16V	KFRHC8	H	1997	RXH	M	+/-	RAX	10/11 ▶	1330Z1	<b>▲735561</b>	378,6	94,25	ALB
2.0 HDi Hybrid4 16V	KFRHC8	H	1997	RXH	M	+/-		10/11 ▶	1330Z0	<b>▲735560</b>	378,6	454,25	ALB
2.0 HDi Hybrid4 16V	KFRHC8	H	1997	DW10CTED4	M	+/-	RAX	10/11 ▶	1330Z1	<b>▲735561</b>	378,6	94,25	ALB
2.0 HDi Hybrid4 16V	KFRHC8	H	1997	DW10CTED4	M	+/-		10/11 ▶	1330Z0	<b>▲735560</b>	378,6	454,25	ALB

### XSARA FL

1.4 i	N1KFWB, N2KFWB, NOK/FWB	E	1360	TU3JP	M	+/-		09/00 ▶ 07/05	1330Y6	<b>735496</b>	379,2	562,5	ALM
1.6 i 16V	N1NFUB, N2NFUB, NON FUB	E	1587	TU5JP4	M	+/-		09/00 ▶ 08/05	1330Y6	<b>735496</b>	379,2	562,5	ALM

## CITROËN

### BERLINGO (2002>)

1.4 i GNV,1.4 i GPL	GCKFWB, GJKFWB, GBK FVB	F	1360	TU3JP	M			04/03 ▶ 09/10	1330Y6	<b>735496</b>	379,2	562,5	ALM
1.1 i	GBHFXB	E	1124	TU1JP	M			12/02 ▶ 08/05	1330Y6	<b>735496</b>	379,2	562,5	ALM
1.4 i	GBK/FWB/FWC, GJK/FWB/FWC	E	1360	TU3A,TU3JP	M			12/02 ▶ 05/08	1330Y6	<b>735496</b>	379,2	562,5	ALM
1.6 i 16V	GCNFUB, GBN/FUB, GJN FUB/FUC	E	1587	TU5JP4	M			12/02 ▶ 05/08	1330Y6	<b>735496</b>	379,2	562,5	ALM

### BERLINGO (B9)

1.6 i 16V	7CNFRC, 7AN/FRC, 7JN FRC/FUC	E	1587	TU5JP4,TU5JP4B	M			05/08 ▶	1330Y6	<b>735496</b>	379,2	562,5	ALM
1.6 HDi 8V		D	1560	DV6DTE M,DV6ETE M	M			10/10 ▶	1330Y6	<b>735496</b>	379,2	562,5	ALM

## DAEWOO

### MUSSO

2.3 TD		D	2299	OM661D23	M			01/99 ▶ 07/05	2131005322X	<b>735521</b>	418	680	ALB
2.9 TD		D	2874	OM60129TD	M			02/99 ▶ 07/05	2131005322X	<b>735521</b>	418	680	ALB
2.9 TD		D	2874	OM60129TD	A			02/99 ▶ 07/05	2131005322X	<b>735521</b>	418	680	ALB

## FIAT

### 500

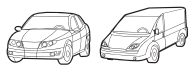
0.9 TwinAir	312AG1A	E	875	312A2000	M	+/-		09/10 ▶ 06/12	51835026	<b>735273</b>	480	398	ALB
1.3 MJTD	312AXB1A01C/D	E	1248	169A1	M	+/-		07/07 ▶	51835025	<b>735498</b>	480	398	ALB
1.4 MPI 16V	312AXC1	E	1368	169A3.000	M	+/-		07/07 ▶	51793589	<b>735273</b>	480	398	ALB
1.3 MJTD 16V	312/AXB1/AXE1	D	1248	199B1.000	M	+/-		01/10 ▶ 06/12	51835026	<b>735273</b>	480	398	ALB

### BRAVO II (2007>2009)

1.4 MPI 16V,1.4 Tjet 16V	198/AX/AXA1/AXF1	E	1368	192B2.000,198A1.000,198A4.000	M	+		02/07 ▶	55703927	<b>735041</b>	620	414,5	ALB
1.4 MPI 16V,1.4 Tjet 16V	198/AX/AXA1/AXF1	E	1368	192B2.000,198A1.000,198A4.000	M	+/-		02/07 ▶ 12/09	55704135	<b>735041</b>	620	414,5	ALB
1.6 MJTD 105,1.6 MJTD 120	198/AXH1/AXL1	D	1598	198A2.000/F,198A3.000	M	+/-		02/08 ▶	55703927	<b>735041</b>	620	414,5	ALB
1.6 MJTD 105,1.6 MJTD 120	198/AXH1/AXL1	D	1598	198A2.000/F,198A3.000	M	+/-		02/08 ▶ 12/09	51896964	<b>735041</b>	620	414,5	ALB







## FORD (.../...)

### MONDEO III (2007>2010) (.../...)

2.5 20V	E	2521	2.5 DURATEC	M	+/-		06/07 ▶ 03/10	1493771	<b>735376</b>	672	470	ALB
2.0 TDCi, 2.0 TDCi 115, 2.0 TDCi 136 2.0 TDCi 140, 2.0 TDCi 163	D	1997	2.0DQ 16V CR TC 2.0DQ CR TC 136 2.0DQ DOHC 163, 2.0DQ DOHC DSL 2.0DQ DOHC ECO	M	+/-		03/10 ▶ 09/10	1493771	<b>735376</b>	672	470	ALB
2.2 TDCi	D	2179	2.2 DQ TDCi	M	+/-		07/08 ▶ 03/10	1493771	<b>735376</b>	672	470	ALB

### MONDEO III (2010>)

2.0 TDCi 115 16V, 2.0 TDCi 140 16V 2.0 TDCi 163 16V	D	1997	2.0DQ 16V CR TC 2.0DQ DOHC 163, 2.0DQ DOHC DSL	M	+/-		09/10 ▶	1493771	<b>735376</b>	672	470	ALB
2.0 TDCi 140 16V, 2.0 TDCi 163 16V	D	1997	2.0DQ 16V CR TC 2.0DQ DOHC 163	A	+/-		09/10 ▶	1493771	<b>735376</b>	672	470	ALB
2.0 TDCi 200 16V, 2.2 TDCi 200 16V	D	2179	2.2 DQ TDCi	M	+/-		09/10 ▶	1493771	<b>735376</b>	672	470	ALB

### S-MAX (2006>2010)

2.5 i Turbo 20V	E	2521	2.5 DURATEC	M	+/-		05/07 ▶ 06/10	1493771	<b>735376</b>	672	470	ALB
2.2 TDCi 16V	D	2179	2.2 DQ TDCi	M	+/-		07/08 ▶ 06/10	1493771	<b>735376</b>	672	470	ALB

## GALLOPER

### GALLOPER 4X4

3.0 i V6	E	2972	G6A	M			02/99 ▶ 02/02	HQ172105	<b>734784</b>	425	600	ALB
2.5 TDi	D	2476	D4BH	M			02/98 ▶ 02/02	HR171501	<b>734784</b>	425	600	ALB

### EXCEED 4X4

2.5 TDi	D	2476	D4BH	M			03/98 ▶ 02/02	HR171501	<b>734784</b>	425	600	ALB
---------	---	------	------	---	--	--	---------------	----------	---------------	-----	-----	-----

## HYUNDAI

### ACCENT (94>99)

1.3 i	E	1341	G4EH	A	+/-		07/94 ▶ 05/96	2531022070	<b>734956</b>	655	480	ALB
1.5 i 12V	E	1495	G4EK	A	+/-		07/94 ▶ 05/96	2531022070	<b>734956</b>	655	480	ALB

### ELANTRA (2000>2007)

1.6 i, 1.6 i 16V	E	1599	G4EDG, G4GR	M		ALT+	06/00 ▶ 01/07	253102D400	<b>735514</b>	375	670	ALB
1.6 i, 1.6 i 16V	E	1599	G4EDG, G4GR	A			06/00 ▶ 01/07	253102D400	<b>735514</b>	375	670	ALB
1.8 i	E	1796	G4GM	M			06/00 ▶ 08/06	253102D400	<b>735514</b>	375	670	ALB
1.8 i	E	1796	G4GM	A			06/00 ▶ 08/06	253102D400	<b>735514</b>	375	670	ALB
2.0 i 16V	E	1975	G4GCG	M			06/00 ▶ 01/07	253102D400	<b>735514</b>	375	670	ALB
2.0 i 16V	E	1975	G4GCG	A			06/00 ▶ 01/07	253102D400	<b>735514</b>	375	670	ALB
2.0 CRDi 16V	D	1991	D4-EA	M			01/01 ▶ 01/07	253102D400	<b>735514</b>	375	670	ALB

### EXCEL (94>)

1.3	E	1341	G4EH	A	+/-		07/94 ▶ 05/96	2531022070	<b>734956</b>	655	480	ALB
1.5 12V	E	1495	G4EK	A	+/-		07/94 ▶ 05/96	2531022070	<b>734956</b>	655	480	ALB

### GALLOPER

3.0 i V6	E	2972	G6A	M			04/98 ▶ 06/02	HQ172105	<b>734784</b>	425	600	ALB
2.5 TDi, 2.5 TD, 2.5 TDi	D	2477	D4BFD4BH	M			10/97 ▶ 06/02	HR171501	<b>734784</b>	425	600	ALB

### GETZ (TB)

1.1 i 12V	E	1086	1.1L-EPSILON	M	+/-		11/06 ▶ 07/09	253101C100	<b>734912</b>	385	494	ALB
1.4 i 16V	E	1399	1.4L-ALPHA	M	+/-		11/06 ▶ 07/09	253101C100	<b>734912</b>	385	494	ALB
1.4 i 16V	E	1399	1.4L-ALPHA	M	+		01/07 ▶ 12/08	253101C200	<b>734910</b>	370	320	ALB
1.6 i 16V	E	1599	1.6L-ALPHA DOHC	M	+/-		11/06 ▶ 07/09	253101C100	<b>734912</b>	385	494	ALB
1.5 CRDi 16V	D	1493	1.5L-U	M			11/06 ▶ 01/11	253101C600	<b>735515</b>	372	485	ALB

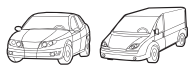
### GETZ (BJ)

1.1 i 12V	E	1086	G4H46	M	+		09/02 ▶ 08/05	253101C200	<b>734910</b>	370	320	ALB
1.3 i 12V	E	1341	G4EH	M	+		09/02 ▶ 03/04	253101C200	<b>734910</b>	370	320	ALB
1.4 i 16V	E	1399	G4EE	A	+/-		09/05 ▶ 12/06	253101C100	<b>734912</b>	385	494	ALB
1.6 i 16V	E	1599	G4GRE	M	+/-		09/05 ▶ 12/06	253101C100	<b>734912</b>	385	494	ALB
1.6 i 16V	E	1599	G4GRE	A	+/-		09/05 ▶ 12/06	253101C100	<b>734912</b>	385	494	ALB
1.6 i 16V	E	1599	G4GR	M	+/-		09/02 ▶ 12/03	253101C100	<b>734912</b>	385	494	ALB









CC



OE



TECH

**KIA** (.../...)**SORENTO (2002>2006) (.../...)**

2.5 CRDi	D	2497	D4CB	A		08/02 ▶	253103E020	<b>735528</b>	650 475	ALB
----------	---	------	------	---	--	---------	------------	---------------	---------	-----

**SORENTO FL (2006>2009)**

2.5 CRDi 16V	FYWG586	D	2497	D4CB	M		06/06 ▶ 08/09	253103E810	<b>735505</b>	465 645	ALB
2.5 CRDi 16V	FYWG58E	D	2497	D4CB	A		06/06 ▶ 08/09	253103E810	<b>735505</b>	465 645	ALB

**SPORTAGE**

2.7 i V6 24V	E	2656	G6BA	A	+/-		05/07 ▶ 05/10	253102E800	<b>735542</b>	460 640	ALB
2.0	E	1975	G4GC	A			09/04 ▶ 12/06	253102E400	<b>735543</b>	640 365	ALB
2.7 i	E	2656	G6BA	A			09/04 ▶ 12/06	253102E400	<b>735543</b>	640 365	ALB
2.0 CRDi	D	1991	D4EA	A			12/04 ▶ 12/06	253102E900	<b>735507</b>	470 640	ALB
2.0 CRDi	D	1991	D4EA	M	+/-		09/06 ▶ 01/07	253102E500	<b>735500</b>	365 640	ALB

**LANCIA** **DELTA (2008>)**

1.4 TJet 16V	844/AXA1A/AXB1A	E	1368	198A1.000,198A4.000	M	+/-		06/08 ▶	55704135	<b>735041</b>	620 414,5	ALB
1.6 MJTD 16V	844/AXC11/AXF11	D	1598	198A2.000,198A2.000,F955A4.000 955A4.000/F	M	+/-		06/08 ▶	55704135	<b>735041</b>	620 414,5	ALB

**MAZDA** **3 (2011>)**

1.6 CTiD	D	1560	MZ-CD Y6	M	+/-		01/11 ▶	21410BB40A	<b>735492</b>	590 450,75	ALB
----------	---	------	----------	---	-----	--	---------	------------	---------------	------------	-----

**MERCEDES** **CLS (2004>2008)**

CLS350 i	219.372	E	3498	272.964	A	+		07/05 ▶ 01/08	2115003402	<b>735382</b>	640 470	ALB
CLS 320CDI CDI	219.322	D	2987	642.920	A	+		06/05 ▶ 01/08	2115003402	<b>735382</b>	640 470	ALB

**CLS (2008>)**

5.5 i V8 32V	219.372	E	5461	273.960	A	+		02/08 ▶ 01/11	2115003402	<b>735382</b>	640 470	ALB
3.0 CDI V6 24V	219.322	D	2987	642.920	A	+		02/08 ▶ 06/09	2115003402	<b>735382</b>	640 470	ALB

**E CLASS (211) (2002>2006)**

E 280 CDI	211/020/220	D	2987	642.920	M	+		06/05 ▶ 03/06	2115003402	<b>735382</b>	640 470	ALB
E 280 CDI,E 320 CDI	211/020/022/220 222/620	D	2987	642.920	A	+		06/05 ▶ 03/06	2115003402	<b>735382</b>	640 470	ALB
E 280 CDI,E 320 CDI	211/084/089/284 289	D	2987	642.921	A	+/-		06/05 ▶ 03/06	2115003402	<b>735382</b>	640 470	ALB

**E CLASS (211) (2006>2009)**

5.4 i V8 32V	211/072/090/272 290	E	5461	273.960,273.962	A	+/-		04/06 ▶ 11/09	2115003402	<b>735382</b>	640 470	ALB
3.0 CDI V6 24V	211/020/220	D	2987	642.920	M	+/-		04/06 ▶ 11/09	2115003402	<b>735382</b>	640 470	ALB
3.0 CDI V6 24V	211/020/022/024 .084/089/220/222/284/289	D	2987	642.920,642.921	A	+/-		04/06 ▶ 11/09	2115003402	<b>735382</b>	640 470	ALB

**NISSAN** **QASHQAI FL (2010>)**

1.6 dci	D	1598	R9M	M	+		05/10 ▶	21410BR40A	<b>735380</b>	590 451,5	ALB
1.6 dci	D	1598	R9M	M	+		07/11 ▶	21410BB50A	<b>735461</b>	628,5 451,5	ALB

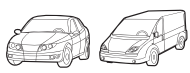
**NISSAN** **PRIMASTAR**

2.0 dCi	D	1995	M9R	A	+/-		10/11 ▶	214109682R	<b>735599</b>	780 462,25	ALM
2.0 dCi	D	1995	M9R	M	+/-		10/11 ▶	214109682R	<b>735599</b>	780 462,25	ALM

**OPEL** **CORSA D (2006>)**

1.6 i Turbo 16V	E	1598	Z16LER	M	+/-		02/07 ▶	1300287	<b>735041</b>	620 414,5	ALB
-----------------	---	------	--------	---	-----	--	---------	---------	---------------	-----------	-----





CC



AC




OE



TECH

## OPEL (.../...)

### CORSA D (2006>) (.../...)

1.6 i Turbo 16V	E	1598	A16LEL,A16LER,Z16LEL	M +/-		02/07 ▶	1300287	<b>735041</b>	620 414,5	ALB
1.3 CDTI 90 16V	D	1248	Z13DTH	M +/-		07/06 ▶	1300287	<b>735041</b>	620 414,5	ALB
1.3 CDTI 16V	D	1248	A13DTE,FA13DTR,Z13DTE,Z13DTH	M +/-		07/06 ▶	1300287	<b>735041</b>	620 414,5	ALB
 94000001 ▶										
1.7 CDTI 125 FAP 16V	D	1686	Z17DTR/F	M +/-		09/06 ▶	1300287	<b>735041</b>	620 414,5	ALB
1.7 CDTI 130 16V	D	1686	A17DTS/F	M +/-		01/10 ▶	1300287	<b>735041</b>	620 414,5	ALB

## OPEL

### VIVARO

2.0 CDTI	D	1995	M9R	A +/-		10/11 ▶	93865588	<b>735599</b>	780 462,25	ALM
2.0 CDTI	D	1995	M9R	M +/-		10/11 ▶	93865588	<b>735599</b>	780 462,25	ALM

## PEUGEOT

### 1007

1.6 HDi 16V	KM9HZC	D	1560	DV6TED4	M +/-		02/07 ▶ 07/10	1330P8	<b>734398</b>	558 378	ALB
-------------	--------	---	------	---------	-------	--	---------------	--------	---------------	---------	-----

### 207

1.6 THP 16V	WB5FXC ; WC5FXC WE5FYC ; WM5FYC ; WA5/FXC	E	1598	EP6TE,EP6DTS	M +/-		12/06 ▶	1330P8	<b>734398</b>	558 378	ALB
1.6 THP 16V	WM5FYC	E	1598	EP6DTS	M +		04/07 ▶	1330P8	<b>734398</b>	558 378	ALB
1.6 HDi 16V	WB9HZC ; WA9/HYC HZC ; WC9/HYC/HZC ; WE9/HYC/HZC	D	1560	DV6TED4	M +/-		03/06 ▶	1330P8	<b>734398</b>	558 378	ALB
1.6 HDi 16V	WB9HZC ; WA9/HYC HZC ; WC9/HYC/HZC	D	1560	DV6TED4	M +		03/06 ▶	1330P8	<b>734398</b>	558 378	ALB
1.6 HDi 16V	WA9/HVL/HXC/HZC WC9/HVC/HVL/HXC ; WU9HXC ; WE9/HXC/HYC/HZC	D	1560	DV6ATED4,DV6TED4,DV6TED4B	M +/-		03/06 ▶	1330P8	<b>734398</b>	558 378	ALB

### 301

1.6 HDi		D	1560	DV6DTE	M +/-		11/12 ▶	1330P8	<b>734398</b>	558 378	ALB
---------	--	---	------	--------	-------	--	---------	--------	---------------	---------	-----

### 307

1.6 i 16V	3ENFUC, 3HNFC	F	1587	TU5JP4	M		07/07 ▶ 06/08	1330Y6	<b>735496</b>	379,2 562,5	ALM
1.4 i, 1.4 i 16V	3AK/6DY/FUB/FWB, 3CK FUB/FWB, 3EK/FUB/FWB	E	1360	ET3J4,TU3JP	M +/-		09/01 ▶ 06/05	1330Y6	<b>735496</b>	379,2 562,5	ALM
1.6 i, 1.6 i 16V	3BNFU, 3AN/6A5/FUB 3CN/6A5/FUB, 3EN/FUB/FUC, 3HN/FUB/FUC	E	1587	TU5JP4	M +/-		03/01 ▶ 06/05	1330Y6	<b>735496</b>	379,2 562,5	ALM
2.0 i 16V	3BRFNC, 3AR/FNB/FNB 3CR/FNB/FNB/FNC, 3ER/FNB/FNC, 3HR/FNB/FNC	E	1997	EW10J4	M +/-		03/01 ▶ 06/05	1330Y6	<b>735496</b>	379,2 562,5	ALM

### 308 (2007>)

1.6 i 16V	4CNFUC, 4HNFC	E	1587	TU5JP4	M		10/10 ▶	1330Y6	<b>735496</b>	379,2 562,5	ALM
2.0 HDI		D	1997		M +/-	RAX	10/11 ▶	9671771780	<b>▲735619</b>	378,6 94,3	ALB
2.0 HDI		D	1997		M +/-		10/11 ▶		<b>▲735618</b>	378,6 454,3	ALM

### 308 II (2013>)

1.6 HDi		D	1560	DV6D	M +/-		03/13 ▶	9673628780	<b>▲735555</b>	650 433	ALM
1.6 HDi		D	1560	DV6D	A +/-		03/13 ▶	9673628780	<b>▲735555</b>	650 433	ALM

### 3008

2.0 HDi Hybrid4 16V	KFRHC8	L	1997	RXH	M +/-	RAX	10/11 ▶	1330Z1	<b>▲735561</b>	378,6 94,25	ALB
2.0 HDi Hybrid4 16V	KFRHC8	L	1997	RXH	M +/-		10/11 ▶	1330Z0	<b>▲735560</b>	378,6 454,25	ALB
2.0 HDi Hybrid4 16V	KFRHC8	H	1997	DW10CTED4	M +/-	RAX	10/11 ▶	1330Z1	<b>▲735561</b>	378,6 94,25	ALB
2.0 HDi Hybrid4 16V	KFRHC8	H	1997	DW10CTED4	M +/-		10/11 ▶	1330Z0	<b>▲735560</b>	378,6 454,25	ALB

### 508

2.0 HDi Hybrid4		H	1997	RXH	M +/-	RAX	10/11 ▶	9671771780	<b>▲735619</b>	378,6 94,3	ALB
2.0 HDi Hybrid4		H	1997	RXH	M +/-		10/11 ▶		<b>▲735618</b>	378,6 454,3	ALM

## PEUGEOT

### RANCH (M59F/U)

1.4 i	GBK/FVC, GJK/FVC/FWB	E	1360	TU3A,TU3JP	M +/-		11/02 ▶ 05/08	1330Y6	<b>735496</b>	379,2 562,5	ALM
1.6 i 16V	GBNFUB, GJNFUB	E	1587	TU5JP4	M		11/02 ▶ 05/08	1330Y6	<b>735496</b>	379,2 562,5	ALM

Radiator Radiateur de refroidissement Radiador de refrigeración Radiator of refrigeration Радіатор охолодження Чувство везоу  
 Radiateur Motor Kühler Чłodnica Radiator РАДІАТОР ОХЛАДЖЕННЯ Чувство везоу



		Type Ctr.	CC		AC			OE	Valeo	DIM.	TECH
<b>PEUGEOT</b> (.../...)											
<b>PARTNER (B9)</b>											
1.6 i 16V	7BNFRC, 7CNFRC, 7ANFRC, 7JN/FRC/FUC	E	1587	TU5JP4, TU5JP4B	M			05/08 ▶	1330Y6	<b>735496</b>	379,2 562,5 ALM
<b>PARTNER (2002&gt;)</b>											
1.1 i	GBHFXB	E	1124	TU1JP	M	+/-		11/02 ▶ 05/08	1330Y6	<b>735496</b>	379,2 562,5 ALM
1.4 i GNV, 1.4 i GPL	GCKFWB, GJKFWB, GBKFVB/FVC	F	1360	TU3JP	M			04/03 ▶ 05/08	1330Y6	<b>735496</b>	379,2 562,5 ALM
1.4 i	GBK/FVC/FWB, GJK/FVC/FWB	E	1360	TU3A, TU3JP	M	+/-		11/02 ▶ 05/08	1330Y6	<b>735496</b>	379,2 562,5 ALM
1.6 i 16V	GCNFUB, GJNFUB, GBNFUB	E	1587	TU5JP4	M	+/-		11/02 ▶ 05/08	1330Y6	<b>735496</b>	379,2 562,5 ALM
1.6 HDi 16V, 1.6 HDi 8V		D	1560	DV6ATED4, DV60TED, MDV6ETED, M	M	+/-		01/06 ▶	1330Y6	<b>735496</b>	379,2 562,5 ALM
<b>RENAULT</b>											
<b>FLUENCE Z.E.</b>											
L30Z E95		L30Z	L	-	5AM	A	+/-		11/09 ▶	214103792R	<b>735463</b> 652 486,5 ALB
<b>RENAULT</b>											
<b>TRAFIC</b>											
2.0 dCi		D	1995	M9R	A	+/-		10/11 ▶	214109682R	<b>735599</b>	780 462,25 ALM
2.0 dCi		D	1995	M9R	M	+/-		10/11 ▶	214109682R	<b>735599</b>	780 462,25 ALM
<b>SEAT</b>											
<b>LEON III</b>											
1.2 TSI 16V	5F1/1A1/1A2/1B2	E	1197	CJZA, CJZB	M	+/-		12/12 ▶	5Q0121251EA	<b>735556</b>	650 447,8 ALM
5FD000001 ▶											
1.2 TSI 16V	5F11A5	E	1197	CJZA	A	+/-		12/12 ▶	5Q0121251EA	<b>735556</b>	650 447,8 ALM
5FD000001 ▶											
1.4 TSI 16V	5F1/1C1/2J1/2U1, 5F51C1/2P1	E	1395	CHPA, CMBA, CPTA	M	+/-		09/12 ▶	5Q0121251EM	<b>735558</b>	650 410,8 ALM
<b>MII 1.0 SRE 60</b>											
1.0 MPI	KF11AV, KF12A3, KF12DV, KF12D1	E	999	CHYA	M	+/-	Plug +	10/11 ▶	1S0121253T	<b>735469</b>	356 359 ALM
1.0 MPI	KF11AV, KF12A3, KF12DV, KF12D1	E	999	CHYA	M	+/-	TSW	10/11 ▶	1S0121253P	<b>735469</b>	356 359 ALM
<b>MII 1.0 SRE 75</b>											
1.0 MPI	KF11AV, KF12A3, KF12DV, KF12D1	E	999	CHYA	M	+/-	TSW	10/11 ▶	1S0121253P	<b>735469</b>	356 359 ALM
1.0 MPI	KF11AV, KF12A3, KF12DV, KF12D1	E	999	CHYA	M	+/-	Plug +	10/11 ▶	1S0121253T	<b>735469</b>	356 359 ALM
<b>SKODA</b>											
<b>CITIGO 1.0 SRE 60</b>											
1.0 MPI	NF11A1, NF12AV, NF12D1, NF12DV, NF22A1, NF22A3, NF22AV, NF22D1, NF22D3, NF22DV,	E	999	CHYA, CHYB	M	+/-	Plug +	10/11 ▶	1S0121253T	<b>735469</b>	356 359 ALM
1.0 MPI	NF11A1, NF12AV, NF12D1, NF12DV, NF22A1, NF22A3, NF22AV, NF22D1, NF22D3, NF22DV,	E	999	CHYA, CHYB	M	+/-	TSW	10/11 ▶	1S0121253P	<b>735469</b>	356 359 ALM
<b>CITIGO 1.0 SRE 75</b>											
1.0 MPI	NF11A1, NF12AV, NF12D1, NF12DV, NF22A1, NF22A3, NF22AV, NF22D1, NF22D3, NF22DV,	E	999	CHYA, CHYB	M	+/-	TSW	10/11 ▶	1S0121253P	<b>735469</b>	356 359 ALM
1.0 MPI	NF11A1, NF12AV, NF12D1, NF12DV, NF22A1, NF22A3, NF22AV, NF22D1, NF22D3, NF22DV,	E	999	CHYA, CHYB	M	+/-	Plug +	10/11 ▶	1S0121253T	<b>735469</b>	356 359 ALM
<b>OCTAVIA III</b>											
1.4 TFSi 16V	8V1A	E	1395	CHPA	M	+/-		03/13 ▶	5Q0121251EM	<b>735558</b>	650 410,8 ALM
1.2 TSI 16V	5F1/1A1/1A2/1B2	E	1197	CJZA, CJZB	M	+/-		11/12 ▶	5Q0121251EA	<b>735556</b>	650 447,8 ALM

--	--	--	--	--	--	--	--	--	--

## SKODA (.../...)

### OCTAVIA III (.../...)

1.2 TSI 16V	5F1/1A1/1A2/1B2	E	1197	CJZA,CJZB	A +/-		11/12 ▶	5Q0121251EA	<b>735556</b>	650 447,8	ALM
1.6 TDI 16V	8V1A	D	1598	CLHA/CLHB	M +/-		03/13 ▶	5Q0121251EM	<b>735558</b>	650 410,8	ALM

## VAUXHALL

### CORSA IV (2006>)

1.6 i 16V		E	1598	A16LEL_A16LER,Z16LEL,Z16LER	M +/-		02/07 ▶	55703927	<b>735041</b>	620 414,5	ALB
1.3 CDTi 90 16V		D	1248	Z13DTH	M +/-		07/06 ▶	55703927	<b>735041</b>	620 414,5	ALB
1.3 CDTi 90 16V, 1.3 CDTi 95 16V		D	1248	A13DTE,FA13DTR,Z13DTE,Z13DTH	M +/-		07/06 ▶	55703927	<b>735041</b>	620 414,5	ALB
▶ 949999991											
1.7 CDTi 125 16V		D	1686	Z17DTR/F	M +/-		07/06 ▶	55703927	<b>735041</b>	620 414,5	ALB
1.7 CDTi 130 16V		D	1686	A17DTS/F	M +/-		01/10 ▶	55703927	<b>735041</b>	620 414,5	ALB

## VOLKSWAGEN

### GOLF VII

1.4 TSI-E85 16V	5G12	F	1395	CPVA	M +/-		08/12 ▶	5Q0121251EM	<b>735558</b>	650 410,8	ALM
AUD000001 ▶											
1.2 TSI 16V	5G12	E	1197	CJZA,CJZB	M +/-		11/12 ▶	5Q0121251EB	<b>735557</b>	650 322	ALM
AUD000001 ▶											
1.2 TSI 16V	5G12	E	1197	CJZA	A +/-		11/12 ▶	5Q0121251EB	<b>735557</b>	650 322	ALM
AUD000001 ▶											
1.2 TSI 16V	5G12DX/CV/D1	E	1197	CJZA,CJZB	M +/-		11/12 ▶	5Q0121251EA	<b>735556</b>	650 447,8	ALM
1.2 TSI 16V	5G12D5/DZ	E	1197	CJZA,CJZB	A +/-		11/12 ▶	5Q0121251EA	<b>735556</b>	650 447,8	ALM
1.4 TSI 16V	5G12/3	E	1395	CHPA,CMBA,CPTA	M +/-		08/12 ▶	5Q0121251EM	<b>735558</b>	650 410,8	ALM
1.4 TSI ACT 16V											
AUD000001 ▶											
1.4 TSI 16V	5G12/3	E	1395	CHPA,CMBA,CPTA	A +/-		08/12 ▶	5Q0121251EM	<b>735558</b>	650 410,8	ALM
1.4 TSI ACT 16V											
AUD000001 ▶											
1.4 TSI 16V	8V1A	E	1395	CHPA,CPTA	A +/-		01/13 ▶	5Q0121251EQ	<b>735559</b>	650 447,8	ALM
1.4 TSI 16V	8V1A	E	1395	CHPA,CPTA	M +/-		01/13 ▶	5Q0121251EQ	<b>735559</b>	650 447,8	ALM
2.0 TDI 16V	5G130X/5G121Y	D	1968	CRBC,CRLB,CRVA,CRBB	A +/-		08/12 ▶	5Q0121251EQ	<b>735559</b>	650 447,8	ALM
	5G125G										
2.0 TDi 16V	5G130X/5G121Y	D	1968	CRBC,CRLB,CRVA,CRBB	M +/-		08/12 ▶	5Q0121251EQ	<b>735559</b>	650 447,8	ALM
	5G125G										
2.0 TDI		D	1968	EA288	A +		01/12 ▶	735492	<b>▲735549</b>	650 448,6	ALB
2.0 TDI		D	1968	EA288	M +		01/12 ▶	735492	<b>▲735549</b>	650 448,6	ALB

### TIGUAN II (2011>)

2.0 TDI		D	1968	CFGC	M +		11/12 ▶	5N0121253N	<b>▲735617</b>	650 448,6	ALB
2.0 TDI		D	1968	CFGC	A +		11/12 ▶	5N0121253N	<b>▲735617</b>	650 448,6	ALB

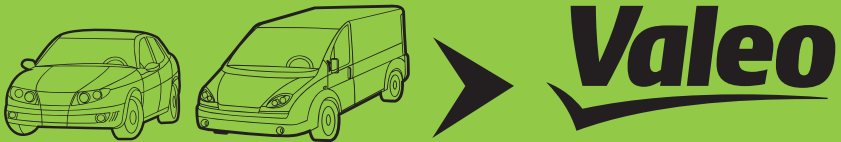
### UP! 1.0 SRE 60

1.0 MPI	1212A1	E	999	EA211	M +/-	TSW	07/11 ▶	1S0121253P	<b>735469</b>	356 359	ALM
1.0 MPI	1212A1	E	999	EA211	M +/-	Plug +	07/11 ▶	1S0121253T	<b>735469</b>	356 359	ALM

### UP! 1.0 SRE 75

1.0 MPI	1212D1	E	999	EA211	M +/-	TSW	07/11 ▶	1S0121253P	<b>735469</b>	356 359	ALM
1.0 MPI	1212D1	E	999	EA211	M +/-	Plug +	07/11 ▶	1S0121253T	<b>735469</b>	356 359	ALM

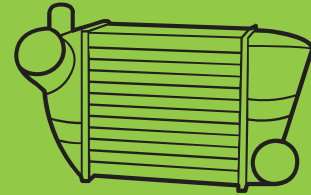
Radiator Radiateur de refroidissement Radiador de refrigeración Radiator РРАДИАТОР ОХЛАЖДЕНИЯ Чувство ветра  
 Radiator Radiateur de refroidissement Radiador de refrigeración Radiator РРАДИАТОР ОХЛАЖДЕНИЯ Чувство ветра



Pour / For



<b>BMW</b>	12
<b>FORD</b>	12
<b>PEUGEOT</b>	12
<b>RENAULT</b>	12
<b>VOLKSWAGEN</b>	12



### Charge Air Cooler

Refroidisseur D'air De Suralimentation

Ladeluftkühler

Intercooler

**Intercooler**

Turbo Radyatörü

**Intercooler**

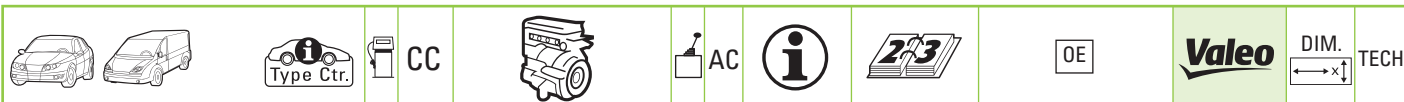
Охладитель Всасываемого Воздуха

**Töltőlevegő Hűtő**

Intercooler

**Intercooler**

Ιντερκοολερ



## BMW

### 1 SERIES (F20/F21)

114i		E	1598	N13B16K0 / 75KW	M	+/-		06/11 ▶	17517600530	<b>818259</b>	495 133,3	ALB
116i		E	1598	N13B16U0 / 100KW	M	+/-		06/11 ▶	17517600530	<b>818259</b>	495 133,3	ALB
116i		E	1598	N13B16U0 / 100KW	A	+/-		06/11 ▶	17517600530	<b>818259</b>	495 133,3	ALB
118i		E	1598	N13B16M0 / 125KW	M	+/-		06/11 ▶	17517600530	<b>818259</b>	495 133,3	ALB
118i		E	1598	N13B16M0 / 125KW	A	+/-		06/11 ▶	17517600530	<b>818259</b>	495 133,3	ALB
125i	1A61, 1A62	E	1997	N20B20M0 / 160KW	M	+/-		03/12 ▶	17517618809	<b>818263</b>	495 133,3	ALB
125i	1A51, 1A52	E	1997	N20B20M0 / 160KW	A	+/-		03/12 ▶	17517618809	<b>818263</b>	495 133,3	ALB
M135i		E	2979	N55B3000 / 235KW	M	+/-		06/11 ▶	17517600531	<b>818260</b>	495 133,3	ALB
M135i		E	2979	N55B3000 / 235KW	A	+/-		06/11 ▶	17517600531	<b>818260</b>	495 133,3	ALB
M235i		E	2979	N55B3000 / 235KW	M	+/-		06/11 ▶	17517600531	<b>818260</b>	495 133,3	ALB
M235i		E	2979	N55B3000 / 235KW	A	+/-		06/11 ▶	17517600531	<b>818260</b>	495 133,3	ALB
2.0 d 16V	1C/51/52	D	1995	N47D20D	M	+/-		03/12 ▶	17517600532	<b>818261</b>	495 133,3	ALB

### 3 SERIES (F30/F31)

320i	3B21, 3A62, 3A61, 3B22	E	1997	N20B20A	M	+/-		11/11 ▶	17517618809	<b>818263</b>	495 133,3	ALB
320i	3B11, 3A51, 3A52, 3B12	E	1997	N20B20A	A	+/-		11/11 ▶	17517618809	<b>818263</b>	495 133,3	ALB
316d	3D/21/22	D	1995	N47D20C	A	+/-		03/12 ▶	17517600530	<b>818259</b>	495 133,3	ALB
316d	3D/11/12	D	1995	N47D20C	M	+/-		03/12 ▶	17517600530	<b>818259</b>	495 133,3	ALB
316d	3D/01/02/41/42, 3E/21/22	D	1995	N47D20C	A	+/-		11/11 ▶	17517600530	<b>818259</b>	495 133,3	ALB
316d	3D/31/32/91/92, 3E/11/12	D	1995	N47D20C	M	+/-		11/11 ▶	17517600530	<b>818259</b>	495 133,3	ALB
330d, 330dX		D	2993	N57D30T1	A	+/-		07/11 ▶	17517600533	<b>818262</b>	495 147,4	ALB

## FORD

### MONDEO

2.2 TDCi 16V		D	2179	2.2 DQ TDCI	M			09/10 ▶	1742236	<b>818238</b>	659,5 147,6	ALB
--------------	--	---	------	-------------	---	--	--	---------	---------	---------------	-------------	-----

### S-MAX

2.2 TDCi 16V		D	2179	2.2 DQ TDCI	M			09/10 ▶	1742236	<b>818238</b>	659,5 147,6	ALB
--------------	--	---	------	-------------	---	--	--	---------	---------	---------------	-------------	-----

## PEUGEOT

### 308

1.6 HDi		D	1560	DV6	M	+		05/13 ▶	9675627980	<b>▲818290</b>	217 246,1	ALB
1.6 HDi		D	1560	DV6	A	+		05/13 ▶	9675627980	<b>▲818290</b>	217 246,1	ALB

## RENAULT

### CLIO III

1.5 dCi	CR2VOH	D	1461	K9K	M	+/-		07/11 ▶	144618748R	<b>818251</b>	210 203,8	ALB
---------	--------	---	------	-----	---	-----	--	---------	------------	---------------	-----------	-----

### MÉGANE III

1.6 dCi	BZ12, DZ00, KZ00 KZ12, BZ0/0	D	1598	R9M	M			04/12 ▶	144968673R	<b>818270</b>	657 105,1	ALB
---------	---------------------------------	---	------	-----	---	--	--	---------	------------	---------------	-----------	-----

### MODUS / GRAND MODUS

1.5 dCi	JP3DM5	D	1461	K9K	M	+/-		07/11 ▶	144618748R	<b>818251</b>	210 203,8	ALB
---------	--------	---	------	-----	---	-----	--	---------	------------	---------------	-----------	-----

### SCÉNIC III

1.5 dCi	JZ14	D	1461	K9K	M			01/12 ▶	144960600R	<b>818269</b>	657 91	ALB
---------	------	---	------	-----	---	--	--	---------	------------	---------------	--------	-----

### TWINGO II FL

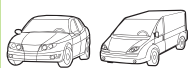
1.5 dCi 75	CNOC	E	1461	D4F	M	+/-		09/11 ▶	144613211R	<b>818250</b>	189,7 183,4	ALB
------------	------	---	------	-----	---	-----	--	---------	------------	---------------	-------------	-----

## VOLKSWAGEN

### GOLF VII




1.6 TDI 16V	7MJ ▶	5G12	D	1598	CLHA	M		08/12 ▶	04L129766H	<b>▲818265</b>	200 130	ALB
1.6 TDI 16V	7MM ▶	5G12	D	1598	CLHA	M	WITH EGR VALVE	08/12 ▶	04L129766F	<b>▲818268</b>	200 130	ALB
1.6 TDI DSG7 16V	7MJ ▶	5G12	D	1598	CLHA	A		08/12 ▶	04L129766H	<b>▲818265</b>	200 130	ALB
1.6 TDI DSG7 16V	7MM ▶	5G12	D	1598	CLHA	A	WITH EGR VALVE	08/12 ▶	04L129766F	<b>▲818268</b>	200 130	ALB

Intercoller Refroidisseur d'air de suralimentation (RAS) Refrigerador de aire de sobrealimentación Intercoller  
 Intercoller (RAS) Intercoller Ladekühler Chłodnica powietrza Turbo radiator РАДИАТОР ТУРБОНАДДУВА ПОВІТР'Я

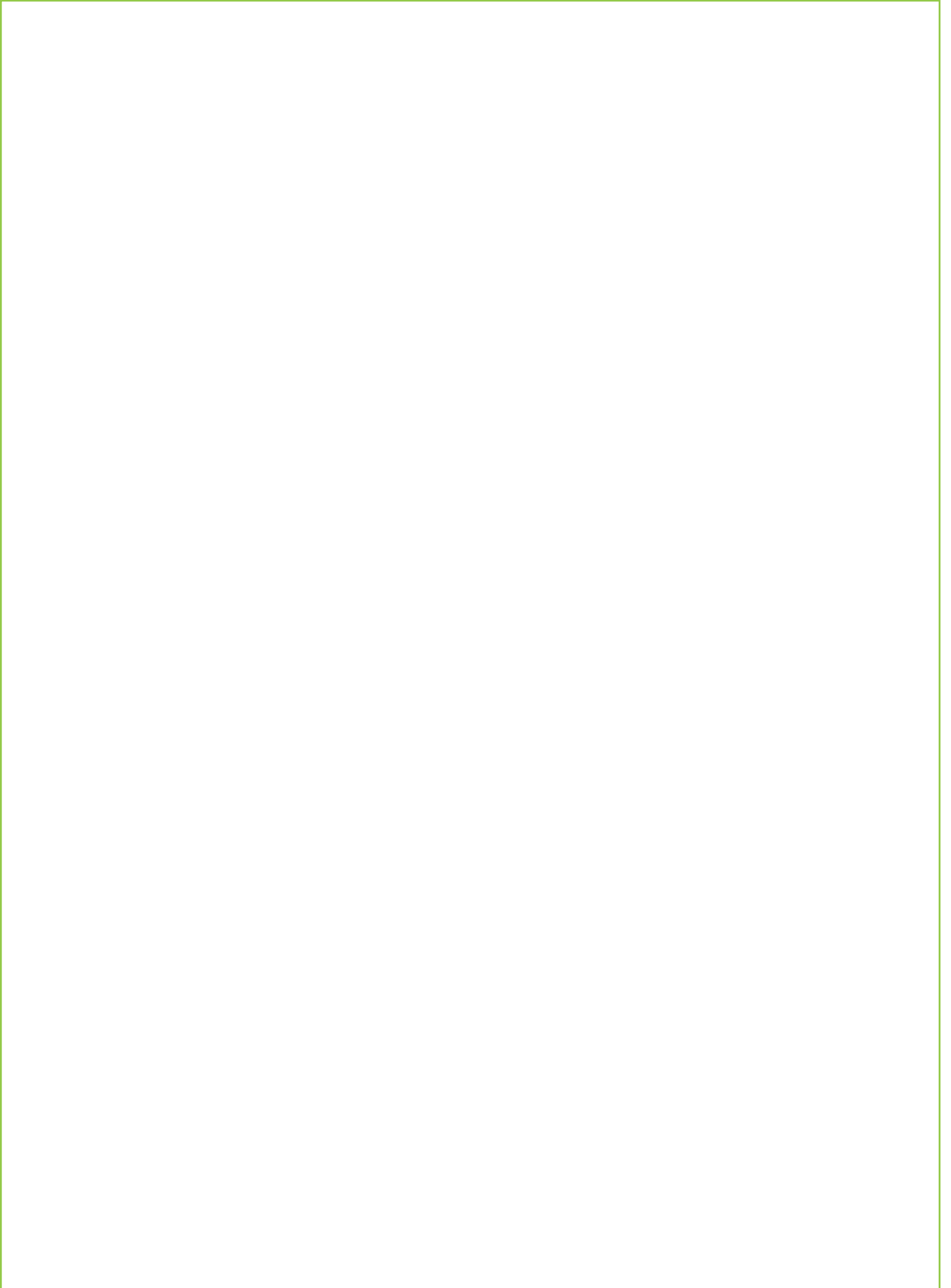


# VOLKSWAGEN (.../...)

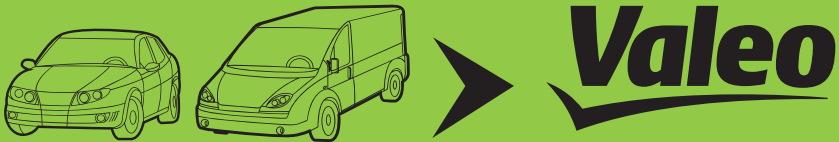
## GOLF VII (.../...)

2.0 TDI 16V  7MJ ▶	561/2/3	D	1968	CRBB,CRBC,CRLB,CRVA	M		11/12 ▶	04L129766B	<b>▲818266</b>	200 130	ALB
2.0 TDI 16V  7MM ▶	561/2/3	D	1968	CRBB,CRBC,CRLB,CRVA	M	WITH EGR VALVE	08/12 ▶	04L129766	<b>▲818267</b>	200 130	ALB
2.0 TDI 16V  7MM ▶	561/2/3	D	1968	CRBB,CRBC,CRLB,CRVA	A	WITH EGR VALVE	08/12 ▶	04L129766	<b>▲818267</b>	200 130	ALB
2.0 TDI 16V	561/2/3	D	1968	CRBB,CRBC,CRLB,CRVA	A		11/12 ▶	04L129766B	<b>▲818266</b>	200 130	ALB









Pour / For



<b>AUDI</b>	<b>16</b>
<b>PEUGEOT</b>	<b>18</b>
<b>RENAULT</b>	<b>18</b>



<b>FIAT</b>	<b>20</b>
<b>FORD</b>	<b>20</b>



### Fan System

Groupe Moto-Ventilateur

Lüftersystem

Gruppo Motoventilatore

Fan-System

Fan Sistemi

Grupo Motorventilador

Модуль Вентилятора

Ventilátor Rendszer

Modul Sahary

Modul Ventilator

Σύστημα ανεμιστήρα



### Fan Motor + Blades

Moteur + hélice

Lüftermotor + Lüfterrad

Motorino + Ventola

Ventilatormotor

Fan motoru + Kanatlar

Moto-ventilador + Aspas

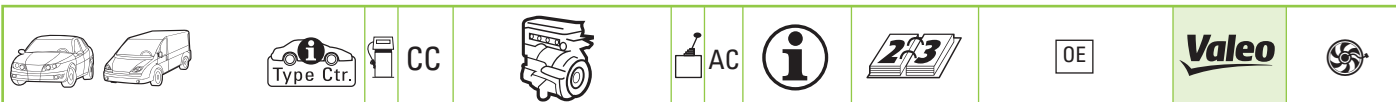
Мотор вентилятора + лопасти  
вентилятора

Ventilátor motor és lapát

Ventilator motor + Lame

Ventilator motor

Μοτέρ ανεμιστήρων + Πτερωτές



# AUDI

## A4 (2007>2012)

1.8 TFSi 16V	8K2/0/B/C, 8K5/0/B/C	E	1798	CABB,CDHA,CDHB	A +/-	Right/Droite	11/07 ▶ 01/12	8K0959455M	<b>696349</b>	
1.8 TFSi 16V	8K2/0/B/C, 8K5/0/B/C	E	1798	CABA,CABB,CDHA,CDHB	M +/-	Right/Droite	11/07 ▶ 01/12	8K0959455M	<b>696349</b>	
1.8 TFSi 16V	8K2/0/B/C, 8K5/0/B/C	E	1798	CABA,CABB,CDHA,CDHB	M +/-	Left/gauche	11/07 ▶ 01/12	8K0959455K	<b>696350</b>	
1.8 TFSi 16V	8K2/0/B/C, 8K5/0/B/C	E	1798	CABB,CDHA,CDHB	A +/-	Left/gauche	11/07 ▶ 01/12	8K0959455K	<b>696350</b>	
2.0 TFSi Flexible Fuel 16V	8K2, 8K5	F	1984	CFKA	M +/-	Right/Droite	09/09 ▶ 01/12	8K0959455M	<b>696349</b>	
2.0 TFSi Flexible Fuel 16V	8K5	F	1984	CFKA	A +/-	Right/Droite	05/09 ▶ 01/12	8K0959455M	<b>696349</b>	
2.0 TFSi Flexible Fuel 16V	8K2, 8K5	F	1984	CFKA	M +/-	Left/gauche	09/09 ▶ 01/12	8K0959455K	<b>696350</b>	
2.0 TFSi Flexible Fuel 16V	8K5	F	1984	CFKA	A +/-	Left/gauche	05/09 ▶ 01/12	8K0959455K	<b>696350</b>	
2.0 TFSi 16V	8K2/0/B/C, 8K5/0/B/C	E	1984	CDNB,CDNC,CFKA	M +/-	Right/Droite	06/08 ▶ 01/12	8K0959455M	<b>696349</b>	
2.0 TFSi 16V	8K20, 8K50	E	1984	CDNB,CDNC	A +/-	Right/Droite	06/08 ▶ 01/12	8K0959455F	<b>696349</b>	
2.0 TFSi 16V	8K2/0/B/C, 8K5/0/B/C	E	1984	CDNB,CDNC,CFKA	M +/-	Left/gauche	06/08 ▶ 01/12	8K0959455K	<b>696350</b>	
2.0 TFSi 16V	8K2/0/B/C, 8K5/0/B/C	E	1984	CDNB,CDNC	A +/-	Left/gauche	06/08 ▶ 01/12	8K0959455K	<b>696350</b>	
3.2 FSi V6 24V	8K2/0/B/C, 8K5/0/B/C	E	3197	CALA	M +/-	Right/Droite	11/07 ▶ 11/11	8K0959455M	<b>696349</b>	
3.2 FSi V6 24V	8K2/0/B/C, 8K5/0/B/C	E	3197	CALA	A +/-	Right/Droite	11/07 ▶ 11/11	8K0959455M	<b>696349</b>	
3.2 FSi V6 24V	8K2/0/B/C, 8K5/0/B/C	E	3197	CALA	M +/-	Left/gauche	11/07 ▶ 11/11	8K0959455K	<b>696350</b>	
3.2 FSi V6 24V	8K2/0/B/C, 8K5/0/B/C	E	3197	CALA	A +/-	Left/gauche	11/07 ▶ 11/11	8K0959455K	<b>696350</b>	
2.0 TDi 16V	8K2/0/B/C/D/E, 8K5/0/B/C/E	D	1968	CAGA,CAGB,FCAGC,FAHA,FCAHB,FCJCB	M +/-	Right/Droite	11/07 ▶ 03/12	8K0959455M	<b>696349</b>	
2.0 TDi 16V	8K2/0/B/C, 8K5/0/B/C	D	1968	CAGA,CAGB,FCMEA	A +/-	Right/Droite	11/07 ▶ 03/12	8K0959455M	<b>696349</b>	
2.0 TDi 16V	8K2/0/B/C/D/E, 8K5/0/B/C/E	D	1968	CAGA,CAGB,FCAGC,FAHA,FCAHB,FCJCB	M +/-	Left/gauche	11/07 ▶ 03/12	8K0959455K	<b>696350</b>	
2.0 TDi 16V	8K2/0/B/C, 8K5/0/B/C	D	1968	CAGA,CAGB,FCMEA	A +/-	Left/gauche	11/07 ▶ 03/12	8K0959455K	<b>696350</b>	
2.7 TDi V6 190 24V	8K2/0/B/C, 8K5/0/B/C	D	2698	CGKA/F	M +/-	Right/Droite	06/08 ▶ 03/12	8K0959455M	<b>696349</b>	
2.7 TDi 24V	8K2/0/B/C, 8K5/0/B/C	D	2698	CAMA,CAMB,CGKA,FCGKB/F	A +/-	Right/Droite	11/07 ▶ 03/12	8K0959455M	<b>696349</b>	
2.7 TDi V6 190 24V	8K2/0/B/C, 8K5/0/B/C	D	2698	CGKA/F	M +/-	Left/gauche	06/08 ▶ 03/12	8K0959455K	<b>696350</b>	
2.7 TDi 24V	8K2/0/B/C, 8K5/0/B/C	D	2698	CAMA,CAMB,CGKA,FCGKB/F	A +/-	Left/gauche	11/07 ▶ 03/12	8K0959455K	<b>696350</b>	
3.0 TDi V6 24V	8K2/0/B/C, 8K5/0/B/C	D	2967	CAPA,CCWA/F	M +/-	Right/Droite	11/07 ▶ 03/12	8K0959455M	<b>696349</b>	
3.0 TDi V6 24V	8K2/0/B/C, 8K5/0/B/C	D	2967	CCLA,CCWA,FCWWB/F	A +/-	Right/Droite	06/08 ▶ 03/12	8K0959455M	<b>696349</b>	
3.0 TDi V6 24V	8K2/0/B/C, 8K5/0/B/C	D	2967	CAPA,CCWA/F	M +/-	Left/gauche	11/07 ▶ 03/12	8K0959455K	<b>696350</b>	
3.0 TDi V6 24V	8K2/0/B/C, 8K5/0/B/C	D	2967	CCLA,CCWA,FCWWB/F	A +/-	Left/gauche	06/08 ▶ 03/12	8K0959455K	<b>696350</b>	

## A4 FL (2011>)

1.8 TFSi 16V	8K2B, 8K5B	E	1798	CDHA,CDHB,CJEB	M +/-	Right/Droite	11/11 ▶	8K0959455M	<b>696349</b>	
1.8 TFSi 16V	8K2B, 8K5B	E	1798	CDHA,CDHB,CJEB	M +/-	Left/gauche	11/11 ▶	8K0959455G	<b>696350</b>	
1.8 TFSi 16V	8K2B, 8K5B	E	1798	CDHA,CDHB,CJEB	A +/-	Right/Droite	01/12 ▶	8K0959455M	<b>696349</b>	
1.8 TFSi 16V	8K2B, 8K5B	E	1798	CDHA,CDHB,CJEB	A +/-	Left/gauche	01/12 ▶	8K0959455K	<b>696350</b>	
2.0 TFSi 16V	8K5B, 8K2/5/B	E	1984	CAEB,CDNB,CDNC,CFKA	M +/-	Right/Droite	11/11 ▶	8K0959455M	<b>696349</b>	
2.0 TFSi 16V	8K5B, 8K2/0/5/B	E	1984	CAEB,CDNB,CDNC,CPMA	A +/-	Right/Droite	11/11 ▶	8K0959455M	<b>696349</b>	
2.0 TFSi 16V	8K5B, 8K2/5/B	E	1984	CAEB,CDNB,CDNC,CFKA	M +/-	Left/gauche	11/11 ▶	8K0959455G	<b>696350</b>	
2.0 TFSi 16V	8K5B, 8K2/0/5/B	E	1984	CAEB,CDNB,CDNC,CPMA	A +/-	Left/gauche	11/11 ▶	8K0959455K	<b>696350</b>	
3.0 TFSi V6 24V	8K2B, 8K5B	E	2995	CMUA	A +/-	Right/Droite	02/12 ▶	8K0959455M	<b>696349</b>	
3.0 TFSi V6 24V	8K2B, 8K5B	E	2995	CMUA	A +/-	Left/gauche	02/12 ▶	8K0959455K	<b>696350</b>	
3.2 FSi V6 265 24V	8K2B, 8K5B	E	3197	CALA	M +/-	Right/Droite	11/11 ▶	8K0959455M	<b>696349</b>	
3.2 FSi V6 265 24V	8K2B, 8K5B	E	3197	CALA	A +/-	Right/Droite	11/11 ▶	8K0959455M	<b>696349</b>	
3.2 FSi V6 265 24V	8K2B, 8K5B	E	3197	CALA	M +/-	Left/gauche	11/11 ▶	8K0959455K	<b>696350</b>	
3.2 FSi V6 265 24V	8K2B, 8K5B	E	3197	CALA	A +/-	Left/gauche	11/11 ▶	8K0959455K	<b>696350</b>	
2.0 TDi 16V	8K2/0/B, 8K5/0/B	D	1968	CAGA,CAGC,CAHA,CAHB,CGLC,CGLD,CJCA,CJCB,CJCC,CMFA	M +/-	Right/Droite	11/11 ▶	8K0959455M	<b>696349</b>	
2.0 TDi 16V	8K2B, 8K5B	D	1968	CAGA,CGLC,CGLD,CJCA,CJCB,CMFA	A +/-	Right/Droite	11/11 ▶	8K0959455M	<b>696349</b>	
2.0 TDi 16V	8K2/0/B, 8K5/0/B	D	1968	CAGA,CAGC,CAHA,CAHB,CGLC,CGLD,CJCA,CJCB,CJCC,CMFA	M +/-	Left/gauche	11/11 ▶	8K0959455G	<b>696350</b>	
2.0 TDi 16V	8K2B, 8K5B	D	1968	CAGA,CGLC,CGLD,CJCA,CJCB,CMFA	A +/-	Left/gauche	11/11 ▶	8K0959455G	<b>696350</b>	
3.0 TDi 24V	8K2B, 8K5B	D	2967	CCWA,CDUC,CLAB	M +/-	Right/Droite	11/11 ▶	8K0959455M	<b>696349</b>	
3.0 TDi 24V	8K2B, 8K5B	D	2967	CCLA,CCWA,CDUC,CKVB,CLAB	A +/-	Right/Droite	11/11 ▶	8K0959455M	<b>696349</b>	
3.0 TDi 24V	8K2B, 8K5B	D	2967	CCWA,CDUC,CLAB	M +/-	Left/gauche	11/11 ▶	8K0959455K	<b>696350</b>	
3.0 TDi 24V	8K2B, 8K5B	D	2967	CCLA,CCWA,CDUC,CKVB,CLAB	A +/-	Left/gauche	11/11 ▶	8K0959455K	<b>696350</b>	

## A4 ALLROAD QUATTRO

2.0 16V	8KH0	E	1984	CDNC	M +/-	Right/Droite	04/09 ▶	8K0959455M	<b>696349</b>	
2.0 16V	8KH/0/5	E	1984	CDNC,CPMA	A +/-	Right/Droite	05/09 ▶	8K0959455M	<b>696349</b>	
2.0 16V	8KH0	E	1984	CDNC	M +/-	Left/gauche	04/09 ▶	8K0959455K	<b>696350</b>	
2.0 16V	8KH/0/5	E	1984	CDNC,CPMA	A +/-	Left/gauche	05/09 ▶	8K0959455K	<b>696350</b>	
2.0 TDi	8KH0	D	1968	CGLC,CJCA,CJCB	M +/-	Right/Droite	01/12 ▶	8K0959455M	<b>696349</b>	
2.0 TDi	8KH0	D	1968	CGLC,CGLD	A +/-	Right/Droite	03/12 ▶	8K0959455M	<b>696349</b>	
2.0 TDi	8KH0	D	1968	CAGA,CAGB,FAHA,FCAHB,FCGLC,CJCA,CJCB	M +/-	Left/gauche	04/09 ▶	8K0959455K	<b>696350</b>	
2.0 TDi	8KH0	D	1968	CGLC,CGLD	A +/-	Left/gauche	03/12 ▶	8K0959455K	<b>696350</b>	
3.0 TDi	8KH0	D	2967	CDUC,CKVB	A +/-	Right/Droite	01/12 ▶	8K0959455M	<b>696349</b>	
3.0 TDi	8KH0	D	2967	CCWA/F	M +/-	Left/gauche	04/09 ▶ 01/12	8K0959455K	<b>696350</b>	





CC



OE



AUDI (.../...)

**A4 ALLROAD QUATTRO (.../...)**

3.0 TDi	8KH0	D	2967	CCWA/F,CDUC,CKVB	A	+/-	Left/gauche	04/09 ▶	8K0959455K	<b>696350</b>	
---------	------	---	------	------------------	---	-----	-------------	---------	------------	---------------	--

**A5 (2007>2012)**

1.8 TFSi 16V	8T30, 8TA0	E	1798	CABD,CDHB	M	+/-	Right/Droite	10/07 ▶ 09/11	8K0959455M	<b>696349</b>	
1.8 TFSi 16V	8T30, 8TA0	E	1798	CABD,CDHB	A	+/-	Right/Droite	01/08 ▶ 09/11	8K0959455M	<b>696349</b>	
1.8 TFSi 16V	8T30, 8TA0	E	1798	CABD,CDHB	M	+/-	Left/gauche	10/07 ▶ 09/11	8K0959455K	<b>696350</b>	
1.8 TFSi 16V	8T30, 8TA0	E	1798	CABD,CDHB	A	+/-	Left/gauche	01/08 ▶ 09/11	8K0959455G	<b>696350</b>	
2.0 TFSi 16V	8T30, 8TA0	E	1984	CDNB,CDNC	M	+/-	Right/Droite	06/08 ▶ 02/12	8K0959455M	<b>696349</b>	
2.0 TFSi 16V	8T30, 8TA0	E	1984	CDNB,CDNC	A	+/-	Right/Droite	06/08 ▶ 02/12	8K0959455M	<b>696349</b>	
2.0 TFSi 16V	8T30, 8TA0	E	1984	CDNB,CDNC	M	+/-	Left/gauche	06/08 ▶ 02/12	8K0959455G	<b>696350</b>	
2.0 TFSi 16V	8T30, 8TA0	E	1984	CDNB,CDNC	A	+/-	Left/gauche	06/08 ▶ 02/12	8K0959455K	<b>696350</b>	
3.2 FSi V6 24V	8T30	E	3197	CALA	M	+/-	Right/Droite	06/07 ▶ 02/12	8K0959455M	<b>696349</b>	
3.2 FSi V6 24V	8T30, 8TA0	E	3197	CALA	A	+/-	Right/Droite	06/07 ▶ 02/12	8K0959455M	<b>696349</b>	
3.2 FSi V6 24V	8T30	E	3197	CALA	M	+/-	Left/gauche	06/07 ▶ 02/12	8K0959455K	<b>696350</b>	
3.2 FSi V6 24V	8T30, 8TA0	E	3197	CALA	A	+/-	Left/gauche	06/07 ▶ 02/12	8K0959455G	<b>696350</b>	
2.0 TDi 16V	8T30, 8TA0	D	1968	CAGA,CAGB/F,CAHA/F,CAHB/F	M	+/-	Right/Droite	01/08 ▶ 02/12	8K0959455M	<b>696349</b>	
2.0 TDi 16V	8TA0	D	1968	CAGA,CAGB/FCMEA	A	+/-	Right/Droite	09/09 ▶ 02/12	8K0959455M	<b>696349</b>	
2.0 TDi 16V	8T30, 8TA0	D	1968	CAGA,CAGB/F,CAHA/F,CAHB/F	M	+/-	Left/gauche	01/08 ▶ 02/12	8K0959455G	<b>696350</b>	
2.0 TDi 16V	8TA0	D	1968	CAGA,CAGB/FCMEA	A	+/-	Left/gauche	09/09 ▶ 02/12	8K0959455G	<b>696350</b>	
2.7 TDi V6 24V	8T30, 8TA0	D	2698	CGKA/F	M	+/-	Right/Droite	06/08 ▶ 02/12	8K0959455M	<b>696349</b>	
2.7 TDi V6 24V	8T30, 8TA0	D	2698	CGKA/F,CGKB/F	A	+/-	Right/Droite	06/08 ▶ 02/12	8K0959455M	<b>696349</b>	
2.7 TDi V6 24V	8T30, 8TA0	D	2698	CGKA/F	M	+/-	Left/gauche	06/08 ▶ 02/12	8K0959455K	<b>696350</b>	
2.7 TDi V6 24V	8T30, 8TA0	D	2698	CAMA,CAMB,CGKA/F,CGKB/F	A	+/-	Left/gauche	07/07 ▶ 02/12	8K0959455K	<b>696350</b>	
3.0 TDi V6 24V	8T30, 8TA0	D	2967	CCWA/F,CCWB/F	A	+/-	Right/Droite	03/08 ▶ 02/12	8K0959455M	<b>696349</b>	
3.0 TDi V6 24V	8T30	D	2967	CAPA	M	+	Left/gauche	12/07 ▶ 05/08	8K0959455K	<b>696350</b>	
3.0 TDi V6 24V	8T30, 8TA0	D	2967	CCWA/F,CCWB/F	A	+/-	Left/gauche	03/08 ▶ 02/12	8K0959455K	<b>696350</b>	

**A5 FL (2011>)**

1.8 TFSi 170 16V	8T30, 8TA0	E	1798	CJEB	M	+/-	Right/Droite	08/11 ▶	8K0959455M	<b>696349</b>	
1.8 TFSi 170 16V	8T30, 8TA0	E	1798	CJEB	A	+/-	Right/Droite	11/11 ▶	8K0959455M	<b>696349</b>	
1.8 TFSi 170 16V	8T30, 8TA0	E	1798	CJEB	M	+/-	Left/gauche	08/11 ▶	8K0959455G	<b>696350</b>	
1.8 TFSi 170 16V	8T30, 8TA0	E	1798	CJEB	A	+/-	Left/gauche	11/11 ▶	8K0959455K	<b>696350</b>	
2.0 TFSi 211 16V	8TA0, 8T30/0/5	E	1984	CAEB,CDNC	M	+/-	Right/Droite	10/11 ▶	8K0959455M	<b>696349</b>	
2.0 TFSi 16V	8T30, 8TA0	E	1984	CDNB,CDNC,CPMA	A	+/-	Right/Droite	08/11 ▶	8K0959455M	<b>696349</b>	
2.0 TFSi 211 16V	8TA0, 8T30/0/5	E	1984	CAEB,CDNC	M	+/-	Left/gauche	10/11 ▶	8K0959455G	<b>696350</b>	
2.0 TFSi 16V	8T30, 8TA0	E	1984	CDNB,CDNC,CPMA	A	+/-	Left/gauche	08/11 ▶	8K0959455K	<b>696350</b>	
3.0 TFSi 272 24V	8T30, 8TA0	E	2995	CMUA	A	+/-	Right/Droite	12/11 ▶	8K0959455M	<b>696349</b>	
3.0 TFSi 272 24V	8T30, 8TA0	E	2995	CMUA	A	+/-	Left/gauche	12/11 ▶	8K0959455K	<b>696350</b>	
2.0 TDi 16V	8T30/0/E, 8TA0/0/E	D	1968	CGLC,CGLD,CJCA,CJCB,CMFA	M	+/-	Right/Droite	08/11 ▶	8K0959455M	<b>696349</b>	
2.0 TDi 16V	8T30, 8TA0	D	1968	CGLC,CGLD,CJCA,CJCB	A	+/-	Right/Droite	10/11 ▶	8K0959455M	<b>696349</b>	
2.0 TDi 16V	8T30/0/E, 8TA0/0/E	D	1968	CGLC,CGLD,CJCA,CJCB,CMFA	M	+/-	Left/gauche	08/11 ▶	8K0959455K	<b>696350</b>	
2.0 TDi 16V	8T30, 8TA0	D	1968	CGLC,CGLD,CJCA,CJCB	A	+/-	Left/gauche	10/11 ▶	8K0959455K	<b>696350</b>	
3.0 TDi V6 24V	8T30, 8TA0	D	2967	CDUC,CLAB	M	+/-	Right/Droite	01/12 ▶	8K0959455M	<b>696349</b>	
3.0 TDi V6 24V	8T30, 8TA0	D	2967	CDUC,CKVB,CLAB	A	+/-	Right/Droite	08/11 ▶	8K0959455M	<b>696349</b>	
3.0 TDi V6 24V	8T30, 8TA0	D	2967	CDUC,CLAB	M	+/-	Left/gauche	01/12 ▶	8K0959455G	<b>696350</b>	
3.0 TDi V6 24V	8T30, 8TA0	D	2967	CDUC,CKVB,CLAB	A	+/-	Left/gauche	08/11 ▶	8K0959455K	<b>696350</b>	

**A5 CABRIOLET**

1.8 TFSi	8F70	E	1798	CDHB	M	+/-	Right/Droite	09/09 ▶	8K0959455M	<b>696349</b>	
1.8 TFSi	8F70	E	1798	CDHB	A	+/-	Right/Droite	09/09 ▶	8K0959455M	<b>696349</b>	
1.8 TFSi	8F70	E	1798	CDHB	M	+/-	Left/gauche	09/09 ▶	8K0959455G	<b>696350</b>	
1.8 TFSi	8F70	E	1798	CDHB	A	+/-	Left/gauche	09/09 ▶	8K0959455G	<b>696350</b>	
2.0 TFSi	8F70	E	1984	CDNC	M	+/-	Right/Droite	03/09 ▶	8K0959455M	<b>696349</b>	
2.0 TFSi	8F70/0/5	E	1984	CAEB,CDNB,CDNC	A	+/-	Right/Droite	03/09 ▶	8K0959455M	<b>696349</b>	
2.0 TFSi	8F70	E	1984	CDNC	M	+/-	Left/gauche	03/09 ▶	8K0959455K	<b>696350</b>	
2.0 TFSi	8F70/0/5	E	1984	CAEB,CDNB,CDNC	A	+/-	Left/gauche	03/09 ▶	8K0959455G	<b>696350</b>	
3.2 FSi	8F70/0/5	E	3197	CALA	A	+/-	Right/Droite	03/09 ▶	8K0959455M	<b>696349</b>	
3.2 FSi	8F70/0/5	E	3197	CALA	A	+/-	Left/gauche	03/09 ▶	8K0959455K	<b>696350</b>	
2.0 TDi	8F70	D	1968	CAHA/F,CAHB/F	M	+/-	Left/gauche	05/09 ▶ 09/11	8K0959455G	<b>696350</b>	
2.0 TDi	8F70	D	1968	CAHA,CAHA/F,CAHB,CAHB/F	M	+/-	Right/Droite	05/09 ▶ 03/12	8K0959455M	<b>696349</b>	
2.7 TDi	8F70	D	2698	CGKA/F	M	+/-	Right/Droite	03/09 ▶	8K0959455M	<b>696349</b>	
2.7 TDi	8F70	D	2698	CGKA/F,CGKB/F	A	+/-	Right/Droite	05/09 ▶	8K0959455M	<b>696349</b>	
2.7 TDi	8F70	D	2698	CGKA/F	M	+/-	Left/gauche	03/09 ▶	8K0959455K	<b>696350</b>	
2.7 TDi	8F70	D	2698	CGKA/F,CGKB/F	A	+/-	Left/gauche	05/09 ▶	8K0959455G	<b>696350</b>	
3.0 TDi	8F70	D	2967	CCWA/F	A	+/-	Right/Droite	03/09 ▶	8K0959455M	<b>696349</b>	
3.0 TDi	8F70	D	2967	CCWA/F	A	+/-	Left/gauche	03/09 ▶	8K0959455K	<b>696350</b>	

**A5 CABRIOLET FL**

1.8 TFSi	8F70	E	1798	CJEB	M	+/-	Right/Droite	09/11 ▶	8K0959455M	<b>696349</b>	
1.8 TFSi	8F70	E	1798	CJEB	A	+/-	Right/Droite	09/11 ▶	8K0959455M	<b>696349</b>	





# AUDI (.../...)

## A5 CABRIOLET FL (.../...)

1.8 TFSI	8F70	E	1798	CJEB	M +/-	Left/gauche	09/11 ▶	8K0959455K	<b>696350</b>	
1.8 TFSI	8F70	E	1798	CJEB	A +/-	Left/gauche	09/11 ▶	8K0959455G	<b>696350</b>	
2.0 TFSI	8F70	E	1984	CDNC	M +/-	Right/Droite	10/11 ▶	8K0959455M	<b>696349</b>	
2.0 TFSI	8F7/0/5	E	1984	CAEB,CDNC,CPMA	A +/-	Right/Droite	10/11 ▶	8K0959455M	<b>696349</b>	
2.0 TFSI	8F70	E	1984	CDNC	M +/-	Left/gauche	10/11 ▶	8K0959455G	<b>696350</b>	
2.0 TFSI	8F7/0/5	E	1984	CAEB,CDNC,CPMA	A +/-	Left/gauche	10/11 ▶	8K0959455G	<b>696350</b>	
3.0 TFSi	8F70	E	2995	CMUA	A +/-	Right/Droite	11/11 ▶	8K0959455M	<b>696349</b>	
3.0 TFSi	8F70	E	2995	CMUA	A +/-	Left/gauche	11/11 ▶	8K0959455K	<b>696350</b>	
2.0 TDi	8F70	D	1968	CGLC,CJCA	M +/-	Right/Droite	10/11 ▶	8K0959455M	<b>696349</b>	
2.0 TDi	8F70	D	1968	CGLC,CGLD	A +/-	Right/Droite	10/11 ▶	8K0959455M	<b>696349</b>	
2.0 TDi	8F70	D	1968	CGLC,CJCA	M +/-	Left/gauche	10/11 ▶	8K0959455G	<b>696350</b>	
2.0 TDi	8F70	D	1968	CGLC,CGLD	A +/-	Left/gauche	10/11 ▶	8K0959455K	<b>696350</b>	
3.0 TDi	8F70	D	2967	CDUC,CLAB	A +/-	Right/Droite	09/11 ▶	8K0959455M	<b>696349</b>	
3.0 TDi	8F70	D	2967	CDUC,CLAB	A +/-	Left/gauche	09/11 ▶	8K0959455K	<b>696350</b>	

## Q5 (2008>2012)

2.0 TFSI 16V	8RB0	E	1984	CDNA,CDNB	M +/-	Right/Droite	08/09 ▶ 09/12	8K0959455M	<b>696349</b>	
2.0 TFSI 16V	8RB0	E	1984	CDNC	A +/-	Right/Droite	11/08 ▶	8K0959455F	<b>696349</b>	
2.0 TFSI 16V	8RB0	E	1984	CDNC	M +/-	Left/gauche	11/08 ▶ 09/12	8K0959455K	<b>696350</b>	
2.0 TFSI 16V	8RB0	E	1984	CDNC	A +/-	Left/gauche	11/08 ▶	8K0959455G	<b>696350</b>	
3.2 FSI V6 24V	8RB/0/5	E	3197	CALB	A +/-	Right/Droite	11/08 ▶ 09/12	8K0959455M	<b>696349</b>	
3.2 FSI V6 24V	8RB/0/5	E	3197	CALB	A +/-	Left/gauche	11/08 ▶ 09/12	8K0959455K	<b>696350</b>	
2.0 TDi 16V	8RB0	D	1968	CAGA,CAGB/FCAHA/FCAHB/FCGLA,CGLB,CJCA,CJCB	M +/-	Right/Droite	11/08 ▶ 09/12	8K0959455M	<b>696349</b>	
2.0 TDi 16V	8RB0	D	1968	CAHA/FCAHB/FCGLA,CGLB,CMGA	A +/-	Right/Droite	11/08 ▶ 09/12	8K0959455M	<b>696349</b>	
2.0 TDi 16V	8RB0	D	1968	CAHA/FCAHB/F	M +/-	Left/gauche	11/08 ▶	8K0959455G	<b>696350</b>	
2.0 TDi 16V	8RB0	D	1968	CAHA/FCAHB/F	A +/-	Left/gauche	11/08 ▶	8K0959455G	<b>696350</b>	
3.0 TDi V6 24V	8RB0	D	2967	CCWA/FCWB/F	A +/-	Right/Droite	11/08 ▶	8K0959455F	<b>696349</b>	
3.0 TDi V6 24V	8RB0	D	2967	CCWA/FCWB/F	A +/-	Left/gauche	11/08 ▶	8K0959455G	<b>696350</b>	

## Q5 FL (2012>)

2.0 TFSI 16V	8RB0	E	1984	CNCB,CNCD	M +/-	Right/Droite	07/12 ▶	8K0959455M	<b>696349</b>	
2.0 TFSI 16V	8RB/0/5	E	1984	CHJA,CNCD,CPMA	A +/-	Right/Droite	06/12 ▶	8K0959455M	<b>696349</b>	
2.0 TFSI 16V	8RB0	E	1984	CNCB,CNCD	M +/-	Left/gauche	07/12 ▶	8K0959455K	<b>696350</b>	
2.0 TFSI 16V	8RB/0/5	E	1984	CHJA,CNCD,CPMA	A +/-	Left/gauche	06/12 ▶	8K0959455K	<b>696350</b>	
2.0 TDi 16V	8RB0	D	1968	CGLC,CGLD,CJCA,CJCB	M +/-	Right/Droite	06/12 ▶	8K0959455M	<b>696349</b>	
2.0 TDi 16V	8RB0	D	1968	CGLC,CGLD,CMGB	A +/-	Right/Droite	06/12 ▶	8K0959455M	<b>696349</b>	
2.0 TDi 16V	8RB0	D	1968	CGLC,CGLD,CJCA,CJCB	M +/-	Left/gauche	06/12 ▶	8K0959455K	<b>696350</b>	
2.0 TDi 16V	8RB0	D	1968	CGLC,CGLD,CMGB	A +/-	Left/gauche	06/12 ▶	8K0959455K	<b>696350</b>	
3.0 TDi V6 24V	8RB0	D	2967	CDUD	A +/-	Right/Droite	06/12 ▶	8K0959455M	<b>696349</b>	
3.0 TDi V6 24V	8RB0	D	2967	CDUD	A +/-	Left/gauche	06/12 ▶	8K0959455K	<b>696350</b>	

## S4 (2008>)

3.0 TFSI V6 24V	8K2S, 8K5S	E	2995	CAKA	M +/-	Left/gauche	11/08 ▶	8K0959455K	<b>696350</b>	
3.0 TFSI V6 24V	8K2S, 8K5S	E	2995	CAKA	A +/-	Left/gauche	11/08 ▶	8K0959455K	<b>696350</b>	
3.0 TFSI V6 24V	8K2S, 8K5S	E	2995	CAKA	M +/-	Right/Droite	11/08 ▶	8K0959455F	<b>696349</b>	
3.0 TFSI V6 24V	8K2S, 8K5S	E	2995	CAKA	A +/-	Right/Droite	11/08 ▶	8K0959455F	<b>696349</b>	

# PEUGEOT

## 301

1.2 VTi 12V	DDNFPO	E	1199	EB2M	M +/-		11/12 ▶	9675280980	<b>696393</b>	
1.6 VTi 16V	DDNFPO	E	1587	EC5	M +/-		11/12 ▶	9675280980	<b>696393</b>	
1.6 VTi 16V	DDNFP9	E	1587	EC5	A +/-		11/12 ▶	9675280980	<b>696393</b>	
1.6 HDi 16V,1.6 HDi 8V	DD9/HJC/HPO	D	1560	DV6DTE,DV6DTE M	M +/-		11/12 ▶	9675280980	<b>696393</b>	

# RENAULT

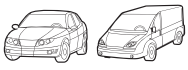
## MÉGANE III (2008>)

1.6 i 100 16V,1.6 i 110 16V		E	1598	K4M	M		10/08 ▶	214810898R	<b>696376</b>	
2.0 i 140 16V		E	1997	M4R	A		06/08 ▶	214810898R	<b>696376</b>	
2.0 TCe 180 16V		E	1998	F4R	M		06/08 ▶	214810898R	<b>696376</b>	
1.5 dCi 105,1.5 dCi 110,1.5 dCi 85		D	1461	K9K	M		07/08 ▶	214810898R	<b>696376</b>	
1.5 dCi 90										
1.9 dCi		D	1870	F9Q	M		03/08 ▶	214810898R	<b>696376</b>	

## MÉGANE III PHASE 2

1.2 TCe 115 16V	DZ11, KZ11, BZ1/1	E	1198	H5F	M +/-		04/12 ▶	214810898R	<b>696376</b>	
-----------------	-------------------	---	------	-----	-------	--	---------	------------	---------------	--





CC









AC

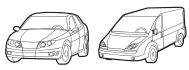


OE

**RENAULT**  (.../...)**SCÉNIC III (2009>)**

1.4 TCE 130 16V	JZ1V,JZ0F	E	1397	H4J	M		04/09 ▶	214810898R	<b>696376</b>	
1.6 i 110 16V	JZ03,JZ0U,JZ1B	E	1598	K4M	M		06/09 ▶	214810898R	<b>696376</b>	
1.5 dCi 105,1.5 dCi 110 1.5 dCi 85	JZ07,JZ0D,JZ1G	D	1461	K9K	M		04/09 ▶	214810898R	<b>696376</b>	
1.9 dCi 130	JZ0J,JZ0N,JZ1J,JZ1S	D	1870	F9Q	M		04/09 ▶	214810898R	<b>696376</b>	
2.0 dCi 160	JZ0L	D	1995	M9R	M		04/09 ▶	214810898R	<b>696376</b>	
2.0 dCi 150	JZ0Y	D	1995	M9R	A		04/09 ▶	214810898R	<b>696376</b>	





CC



AC





OE





## FIAT

### PUNTO II (99>2003)

1.2 i, 1.2 i 16V	188/AX/AXA1/AXB1/BX BXA1/BXB1	E	1242	188A4.000, 188A5.000	M	+		07/99 ▶ 06/03	46789115	<b>698763</b>	
1.2 i 16V	188/AX/AXB1/BXB1	E	1242	188A5.000	A	+		07/99 ▶ 06/03	46789115	<b>698763</b>	

### PUNTO (188) FL

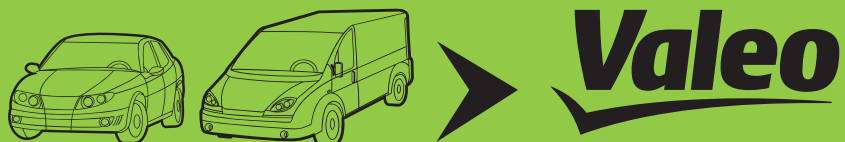
1.2 i Bipower	188BXA1	F	1242	188A4.000	M	+		07/03 ▶ 08/09	46789115	<b>698763</b>	
1.2 i, 1.2 i 16V	188/AXA1/AXB1/BXB1	E	1242	188A4.000, 188A5.000	M	+		07/03 ▶ 08/09	46789115	<b>698763</b>	

## FORD

### FIESTA (2008>)

1.25 i 60 16V, 1.25 i 82 16V		E	1242	1.25 DURATEC, 1.25DC DOHC EFI	M	-		10/08 ▶	1541277	<b>696345</b>	
1.25 i 60 16V, 1.25 i 82 16V		E	1242	1.25 DURATEC, 1.25DC DOHC EFI	M	+		10/08 ▶	1557572	<b>696344</b>	
1.4 i 16V		E	1388	1.4 ZC-S VCT	M	-		10/08 ▶	1541277	<b>696345</b>	
1.4 i 16V		E	1388	1.4 ZC-S VCT	M	+		10/08 ▶	1557572	<b>696344</b>	
1.6 Ti-VCT 16V		E	1596	1.6 DC Ti-VCT	M	-		10/08 ▶	1541277	<b>696345</b>	
1.4 TDCi 68		D	1399	1.4 DC TDCi	M	-		10/08 ▶	1557572	<b>696344</b>	
1.6 TDCi 16V		D	1560	1.6 DQ DI SOHC	M	+		06/10 ▶	1557574	<b>696346</b>	
1.6 TDCi 16V		D	1560	1.6 DQ TDCi/F, 1.6 DURATORQ/F	M	-		10/08 ▶	1557572	<b>696344</b>	

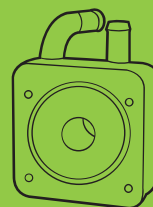




Pour / For



<b>CITROËN</b>	<b>22</b>
<b>PEUGEOT</b>	<b>22</b>
<b>RENAULT</b>	<b>22</b>



### **Oil Cooler**

Refroidisseur D'huile

### **Ölkühler**

Radiatore Olio

### **Olie Koeler**

Yağ Soğutucu

### **Refrigerador De Aceite**

Масляный Охладитель

### **Olajhűtő**

Olejový Chladič

### **Răcitor Ulei**

Ψυγείο Λαδιού



CC



AC



OE



TECH

## CITROËN

### C5 (2001>2004)

1.8 i 16V	DC6FZE	E	1749	EW7J4	A		02/01 ▶ 08/04	227556	<b>818888</b>	94,7 97,3	ALB
2.0 i 16V	DCR/FNE/FNF; DER FNE/FNF	E	1997	EW10J4	A		02/01 ▶ 08/04	227555	<b>818889</b>	94,7 97,3	ALB
2.0 HDi	DCR/HZE/HZF; DER HZE/HZF	D	1997	DW10ATED	A		02/01 ▶ 08/04	227554	<b>818890</b>	94,7 94,7	ALB

### C5 (2004>2007)

2.0 i 16V	RCRFJF; RERFJF	E	1997	EW10A	A		09/04 ▶	227555	<b>818889</b>	94,7 97,3	ALB
-----------	----------------	---	------	-------	---	--	---------	--------	---------------	-----------	-----

### C5 (2008>)

2.0 i 16V	RDRFJF; RWRFJF	E	1997	EW10A	A		03/08 ▶	227554	<b>818890</b>	94,7 94,7	ALB
-----------	----------------	---	------	-------	---	--	---------	--------	---------------	-----------	-----

### C8

2.0 i 16V	EBRFNF	E	1997	EW10J4	A		06/02 ▶ 10/05	227554	<b>818890</b>	94,7 94,7	ALB
2.0 HDi 16V	EAR/HME; EBR/HME HWB	D	1997	DW10ATED4	A		06/02 ▶ 10/06	227554	<b>818890</b>	94,7 94,7	ALB

## PEUGEOT

### 407

2.0 i 16V	6DR/FJF/FNE; GER FJF/FNE	E	1997	EW10A,EW10J4	A		04/04 ▶ 12/07	227555	<b>818889</b>	94,7 97,3	ALB
2.0 i 16V	6DRFJF; 6ERFJF	E	1997	EW10A	A		12/07 ▶	227554	<b>818890</b>	94,7 94,7	ALB

### 807

2.0 i 16V	EBR/FJF/FNF	E	1997	EW10A,EW10J4	A		06/02 ▶	227554	<b>818890</b>	94,7 94,7	ALB
2.0 HDi 16V	EAR/HME; EBR/HME HWB	D	1997	DW10ATED4	A		03/03 ▶ 10/06	227554	<b>818890</b>	94,7 94,7	ALB

## RENAULT

### MÉGANE III PHASE 1

2.0 i 16V	DZ0G, BZ1/E/P, EZ0G DZ1/E/P, KZ0G, KZ1P, EZ1/E/P	E	1997	M4R	A		12/08 ▶ 07/12	214506956R	<b>818248</b>	535 96,2	ALB
-----------	---	---	------	-----	---	--	---------------	------------	---------------	----------	-----

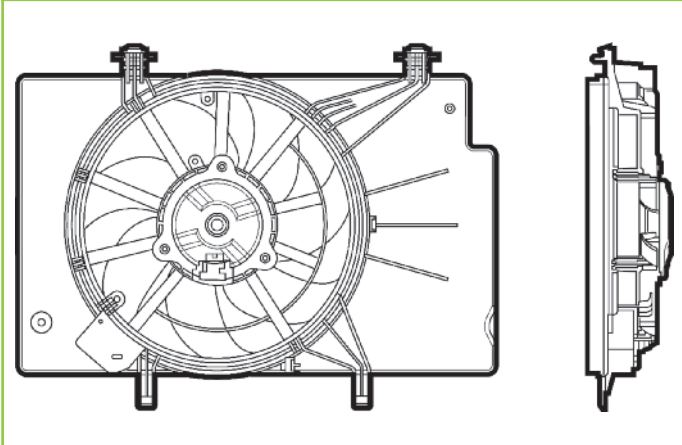




**Valeo** ➤

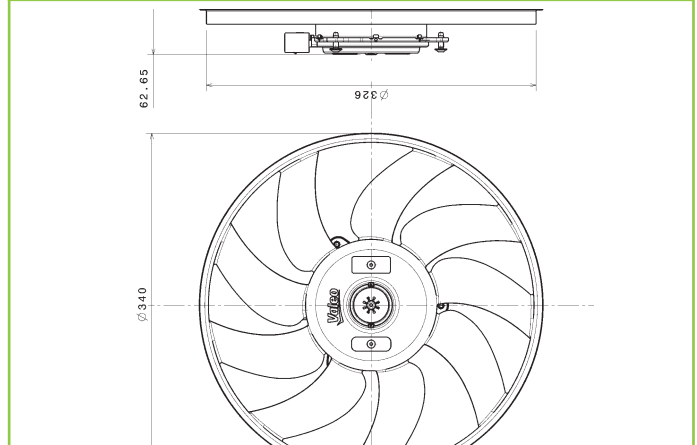


**696344** FS1596



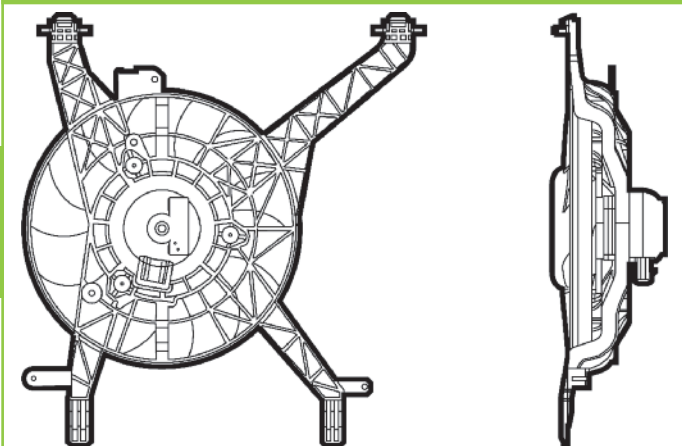
FORD	1557572	200 W	

**696349** MF2003 340MM



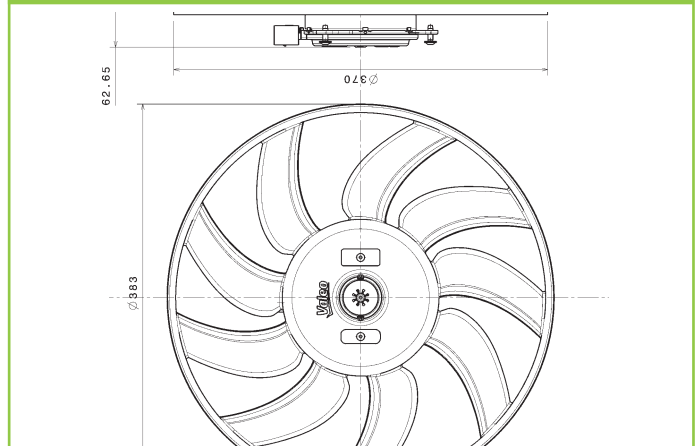
AUDI	8K0959455M	200 W	
		1700rpm	

**696345** FS1595



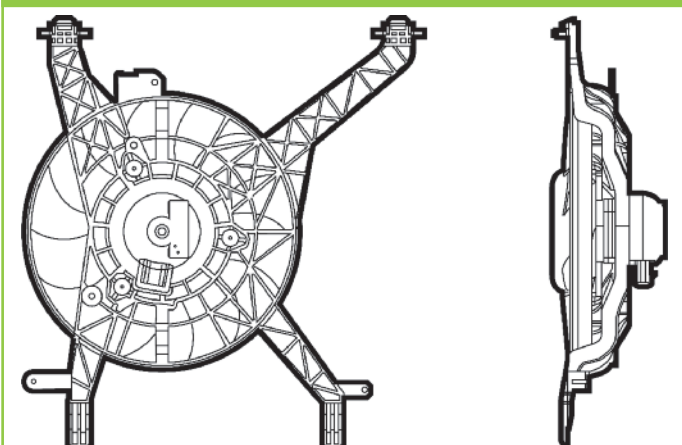
FORD	1541277		

**696350** MF2002 383MM



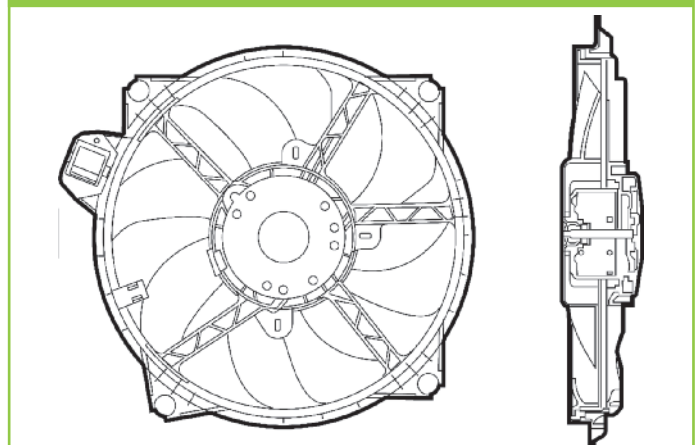
AUDI	8K0959455K	400 W	
		2200rpm	

**696346** FS1600



FORD	1557574	450 W	

**696376** FS2045



RENAULT	214810898R	370 W	
		2500rpm	



**696393** FS2056

PEUGEOT	9675280980	375 W	
		2750rpm	

**734781** ALB

HYUNDAI	2531017000	360x625x20	← 35mm L
			→ 35mm L

**698763** FS1410

FORD	46789115	160 W	
		3050rpm	

**734784** ALB

GALLOPER	H0172105	425x600x25	← 37mm L
			→ 37mm L

**734398** RA1408 ALB

CITROËN	1330P8	378x558x28	← 32mm L
PEUGEOT	1330P8		
			→ 32mm L

**734910** ALB

HYUNDAI	253101C200	370x320x18	← 35mm L
			→ 35mm L

**734912** ALB

HYUNDAI	253101C100	385x494x20	↖ 35mm L
			↗ 35mm L

**735041** RA2041 ALB

FIAT	55703927	620x414.5x27	↖ 38mm OC
OPEL	1300287		
VAUXHALL	55703927		↗ 38mm OC

**734914** ALB

HYUNDAI	253101C300	370x495x18	↖ 35mm L
			↗ 35mm L

**735273** ALB

FIAT	51835026	480x398x26	↖ 32mm OC
			↗ 30mm L

**734956** ALB

HYUNDAI	2531022070	655x480x15	↖ 35mm L
			↗ 35mm L

**735376** RA1583 ALB

FORD	1493771	672x470x27	↖ OC
			↗ OC



**735378** RA1672 ALB

FORD	1671390	558.5x350x18	↖ 18mm L
			↗ 18mm L

**735382** RA1364 ALB

MERCEDES	2115003402	640x470x34	↖ 44mm L
			↗ 44mm L

**735379** RA1686 ALB

FORD	1671561	558.5x350x18	↖ 28mm L
			↗ 28mm L

**735456** RA2108 ALB

BMW	17117622827	600x346.6x34	↖ 38.5mm OC
			↗ 38.5mm OC

**735380** RA2169 ALB

NISSAN	21410BR40A	590x451.5x34	↖ 34mm L
			↗ 34mm L

**735461** RA2081 ALB

NISSAN	21410BB50A	628.6x451.5x34	↖ L
			↗ L

**735463** RA2147 ALB

RENAULT	214103792R	652x486.5x18	← L
			→ L

**735469** RM2066 ALM

SEAT	1S0121253P	356x359x18	← 32mm L
SKODA	1S0121253P		
VOLKSWAGEN	1S0121253P		
			→ 32mm L

**735464** RA2107 ALB

BMW	17117600523	600x346.6x34	← 38.5mm QC
			→ 38.5mm QC

**735492** RA2178 ALB

MAZDA	21410BB40A	590x450.75x27	← 35mm L
			→ 35mm L

**735467** RA2115 ALB

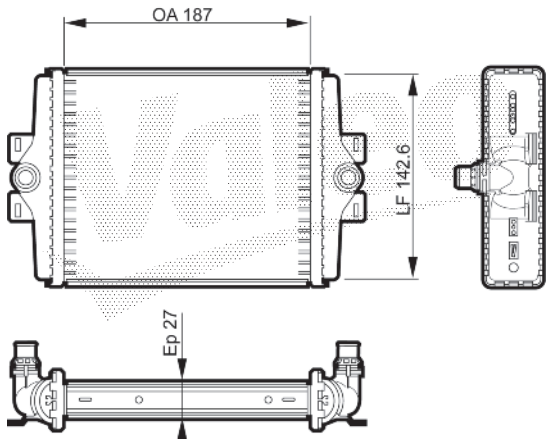
BMW	17117600697	187x142.3x27	← 12mm L
			→ 12mm L

**735493** RA2154 ALB

BMW	17117606017	600x344x34	← 38.5mm QC
			→ 38.5mm QC

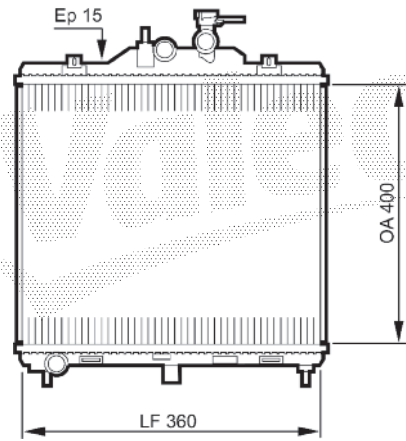


**735494** RA2201 ALB



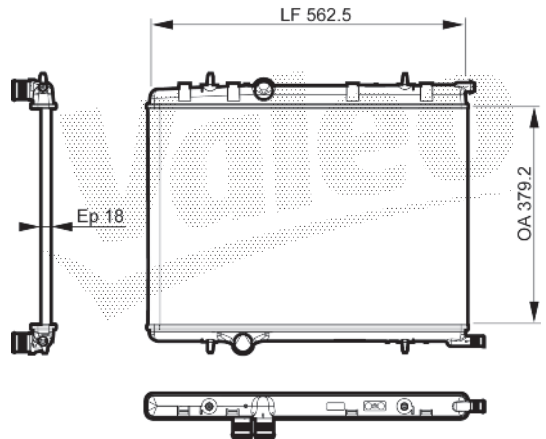
BMW	17117628057	187x142.6x27	↖ 16.30mm L
			↗ 16.30mm L

**735499** ALB



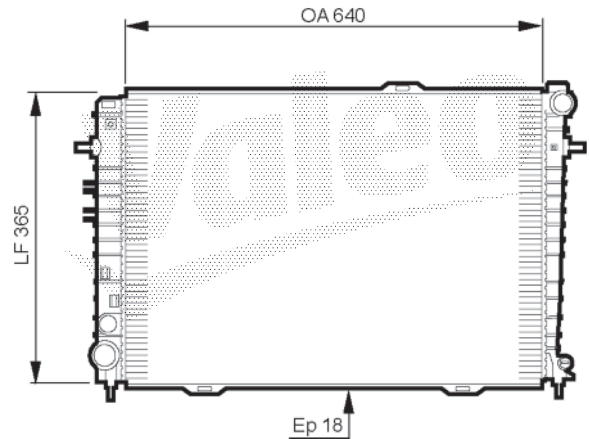
KIA	2531007000	360x400x15	↖ 30mm
			↗ 30mm

**735496** RM2046 ALM



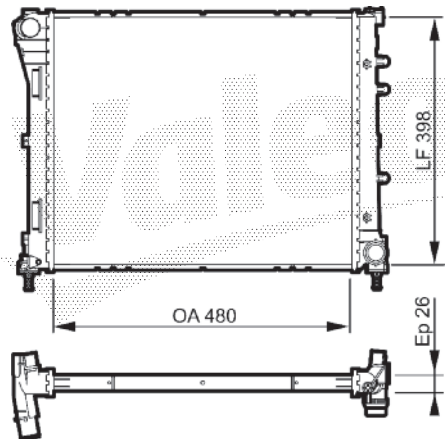
CITROËN	1330Y6	379.2x562.5x18	↖ 32mm L
			↗ 32mm L

**735500** ALB



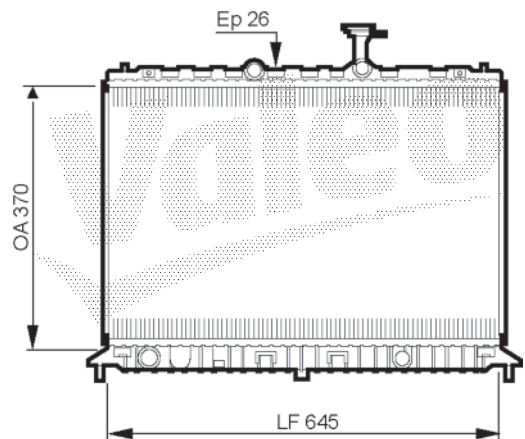
HYUNDAI	253102E500	365x640x18	↖ 37mm
			↗ 37mm

**735498** ALB



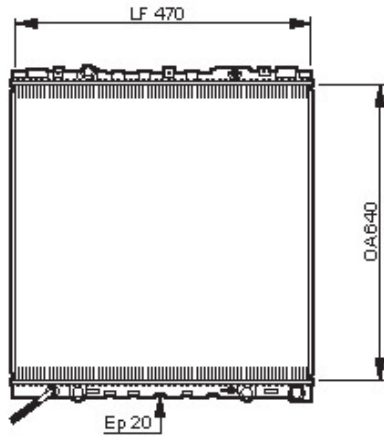
FIAT	51835025	480x398x26	↖ 32mm QC
			↗ 30mm L

**735501** ALB



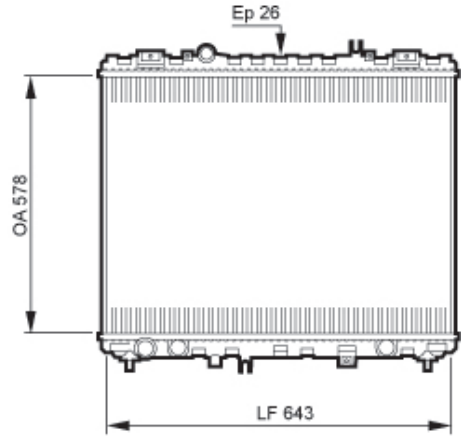
KIA	253101G000	370x645x26	↖ 35mm
			↗ 35mm

**735503** ALB



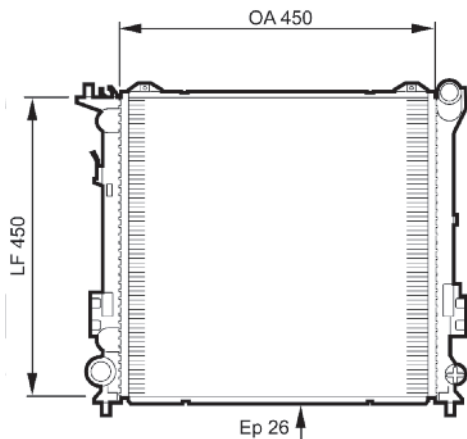
KIA	253103E000	640x470x20	

**735506** ALB



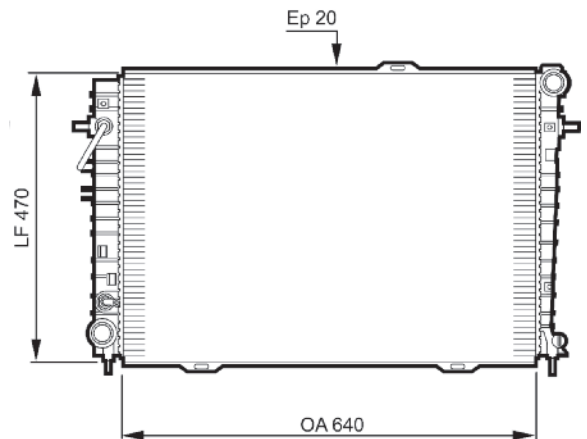
KIA	253103E030	578x643x26	← 37mm
			→ 37mm

**735504** ALB



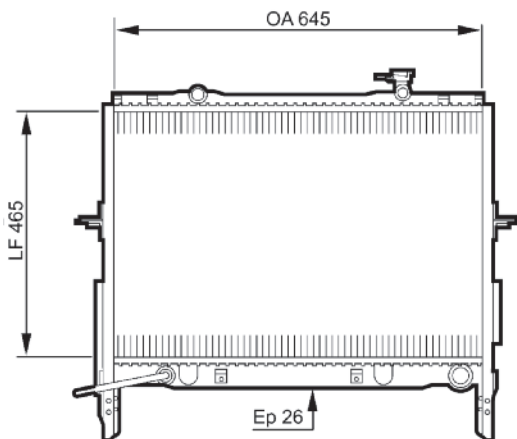
HYUNDAI	253102H600	450x450x26	← 35mm
			→ 35mm

**735507** ALB



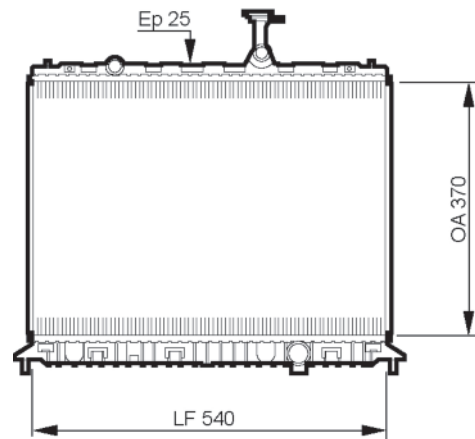
KIA	253102E900	470x640x20	← 37mm
			→ 37mm

**735505** ALB



KIA	253103E810	465x645x26	← 37mm
			→ 37mm

**735508** ALB



KIA	253101G300	370x540x25	← 37mm
			→ 37mm



**735509** ALB

KIA	253102F040	375x665x25	← 37mm
			→ 37mm

**735515** ALB

HYUNDAI	253101C600	372x485x19	← 35mm
			→ 35mm

**735512** ALB

HYUNDAI	253104A110	650x445x26	← 37mm
			→ 37mm

**735516** ALB

HYUNDAI	253102H050	455x605x15	← 35mm
			→ 35mm

**735514** ALB

HYUNDAI	253102D400	375x670x26	← 35mm
			→ 35mm

**735521** ALB

DAEWOO	2131005322X	418x680x40	← 37mm
			→ 37mm



**735522** ALB

KIA	2531007100	355x397x19	30mm
			30mm

**735526** ALB

KIA	253102F300	375x678x26	37mm
			37mm

**735523** ALB

KIA	253102F000	375x670x16	37mm
			37mm

**735528** ALB

KIA	253103E020	475x650x18	37mm
			37mm

**735525** ALB

KIA	253102F800	375x670x16	37mm
			37mm

**735531** ALB

KIA	253102F700	375x518x26	37mm
			37mm



**735535** ALB

KIA	253102F050	375x665x25	↖ 37mm L
			↗ 37mm L

**735548** RA2189 ALB

AUDI	5Q0121251EP	650x448.6x34	↖ 26mm QC
			↗ 26mm QC

**735542** ALB

KIA	253102E800	460x640x22	↖ 37mm L
			↗ 37mm L

**735549** RA2190 ALB

VOLKSWAGEN	735492	650x448.6x34	↖ 26mm QC
			↗ 26mm QC

**735543** ALB

HYUNDAI	253102E400	640x365x18	↖ 37mm L
KIA	253102E400		
			↗ 37mm L

**735555** RM2073 ALM

CITROËN	9673628780	650x433x18	↖ 28mm L
PEUGEOT	9673628780		
			↗ 28mm L



**735556** RM2064 ALM

SEAT	5Q0121251EA	650x447.8x24	← 34mm OC
			→ 34mm OC

**735559** RM2078 ALM

AUDI	5Q0121251EQ	650x447.8x24	← OC
			→ OC

**735557** RM2065 ALM

VOLKSWAGEN	5Q0121251EB	650x322x24	← 34mm OC
			→ 34mm OC

**735560** RA2122 ALB

CITROËN	1330Z0	378.6x454.25x27	← L
			→ L

**735558** RM2074 ALM

AUDI	5Q0121251EM	650x410.8x24	← 34mm OC
			→ 34mm OC

**735561** RA2123 ALB

CITROËN	1330Z1	378.6x94.25x27	← L
			→ L



**735599** RA2173 ALM

NISSAN	214109682R	780x462.25x27	← L
			→ L

**735617** RA2234 ALB

VOLKSWAGEN	5N0 121 253 N	650x448.6x34	← 26mm OC
			→ 26mm OC

**735612** RA2203 ALB

BMW	17117600518	600x328.6x34	← OC
			→ OC

**735618** RA2124 ALM

CITROËN	AA35038401	378.6x454.3x27	← L
			→ L

**735616** RA2030 ALB

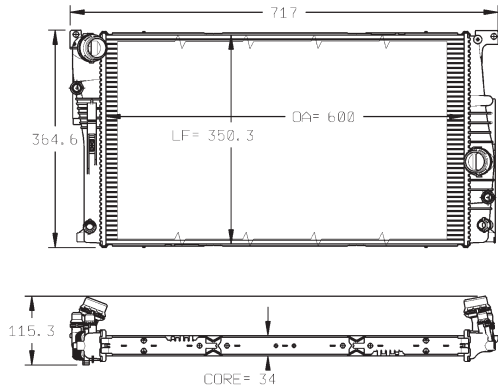
FORD	1635004	672x470x27	← L
			→ L

**735619** RA2125 ALB

CITROËN	9671771780	378.6x94.3x27	← L
			→ L

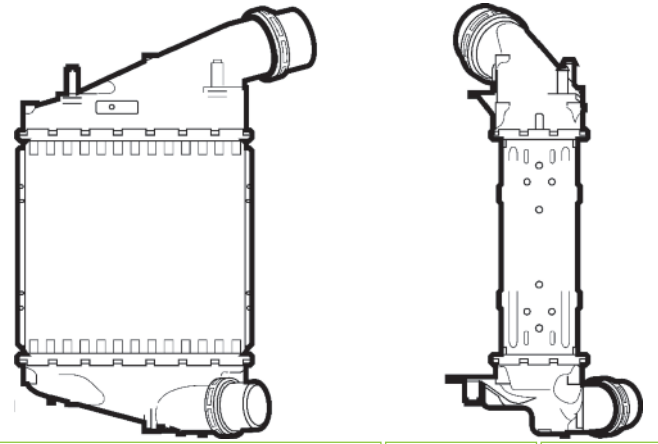


**735623** RA2214 ALB



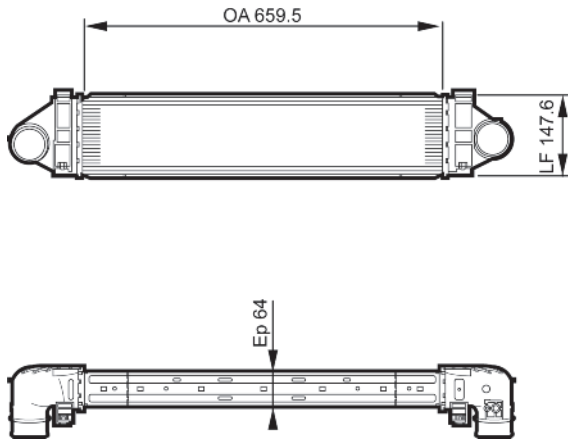
BMW	17117643054	600x350.3x34	↔ 32mm OC
			↔ 32mm OC

**818250** IA2033 ALB



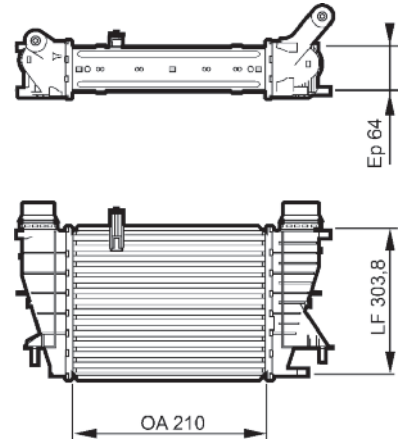
RENAULT	144613211R	189.7x183.4x64	↔ L
		-	↔ L

**818238** IA1418 ALB



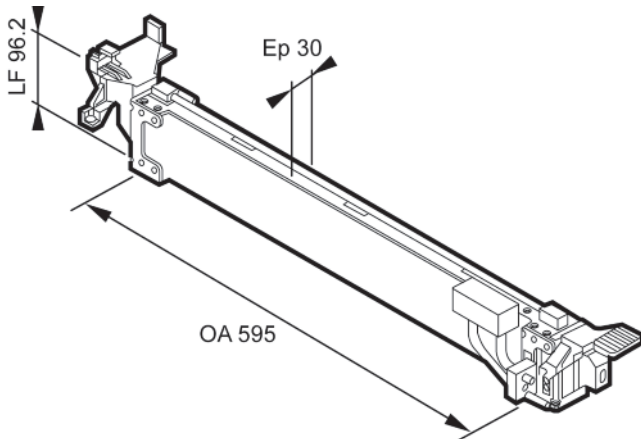
FORD	1742236	659.5x147.6x64	↔ L
		-	↔ L

**818251** IA2032 ALB



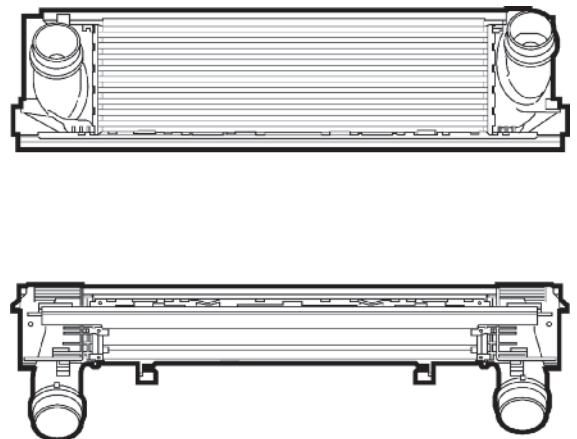
RENAULT	144618748R	210x303.8x64	↔ L
		-	↔ L

**818248** HA2018 ALB



RENAULT	214506956R	595x96.2	

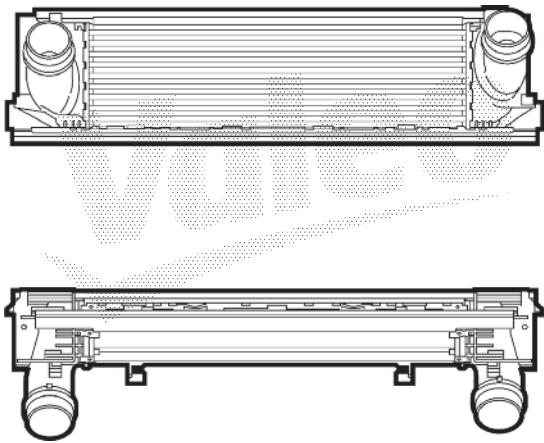
**818259** IA2028 ALB



BMW	17517600530	495x133.3	↔ L
		-	↔ L

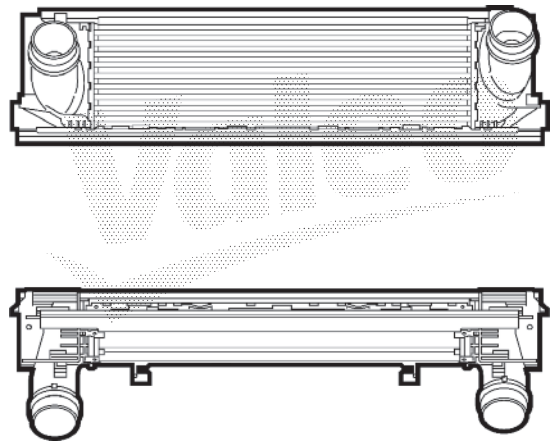


**818260** IA2031 ALB



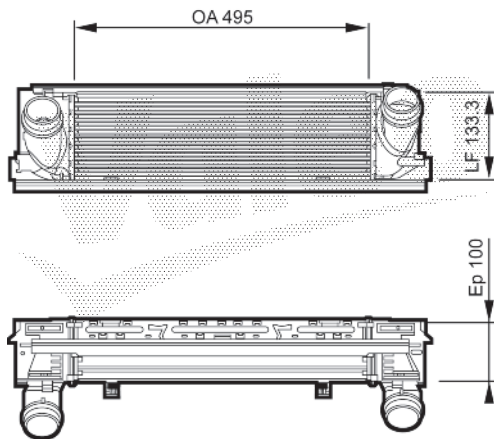
BMW	17517600531	495x133.3	↔ 61mm L
		-	↔ 51mm L

**818263** IA2064 ALB



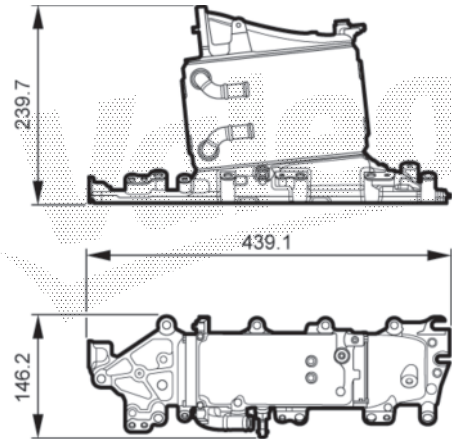
BMW	17517618809	495x133.3	↔ 61mm L
		-	↔ 61mm L

**818261** IA2027 ALB



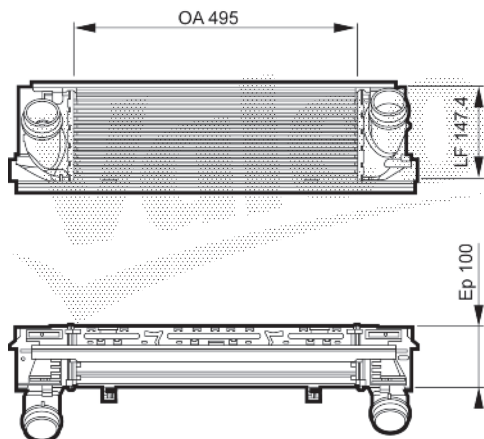
BMW	17517600532	495x133.3x100	↔ 61mm L
		-	↔ 61mm L

**818265** IW2007 ALB



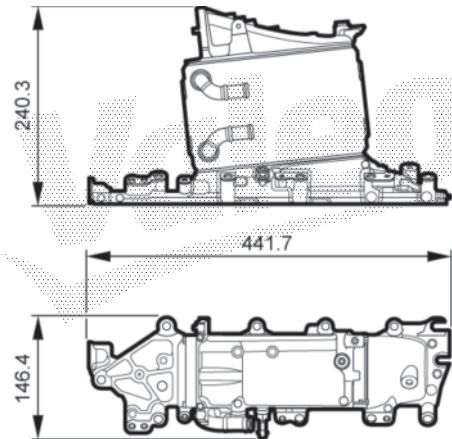
VOLKSWAGEN	04L129766H	200x130x82	↔ 16mm L
		-	↔ 16mm L

**818262** IA2035 ALB



BMW	17517600533	495x147.4x100	↔ 61mm L
		-	↔ 61mm L

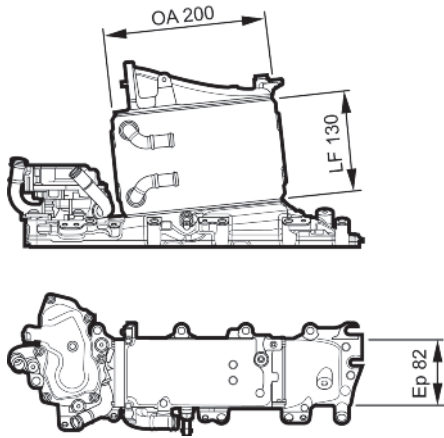
**818266** IW2003 ALB



VOLKSWAGEN	04L129766B	200x130x82	↔ 16mm L
		-	↔ 16mm L

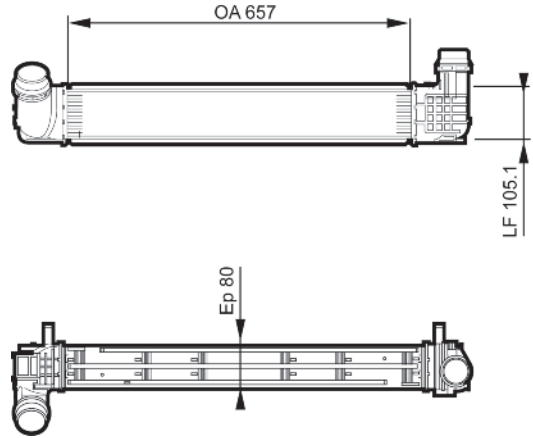


**818267** IW2004 ALB



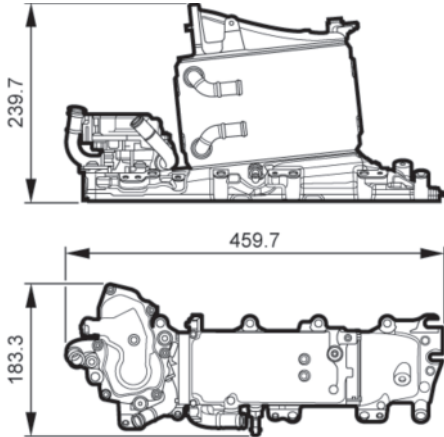
VOLKSWAGEN	04L129766	200x130x82	↖ 16mm L
		-	↗ 16mm L

**818270** IA2061 ALB



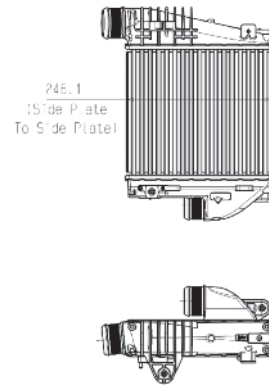
RENAULT	144968673R	657x105.1x80	↖ L
		-	↗ L

**818268** IW2006 ALB



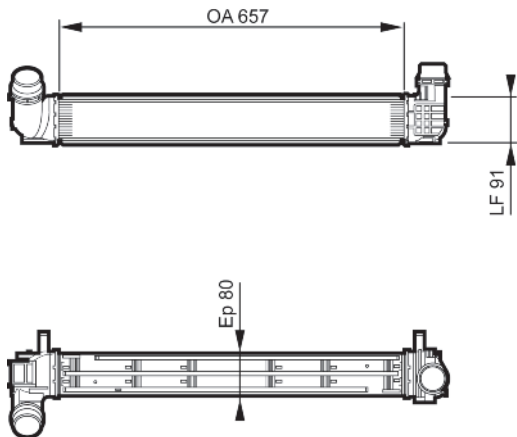
VOLKSWAGEN	04L129766F	200x130x82	↖ 16mm L
		-	↗ 16mm L

**818290** IA2048 ALB



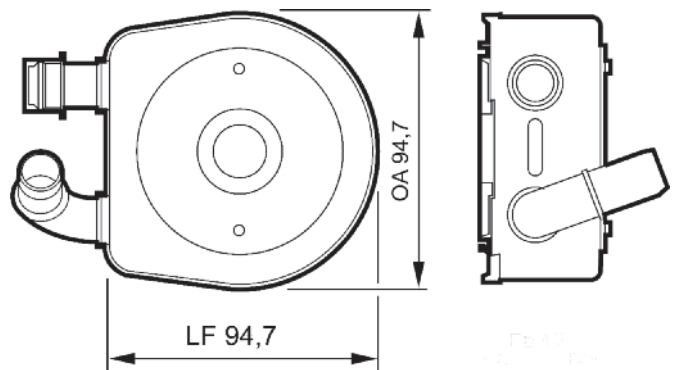
PEUGEOT	9675627980	217x246.1x50	↖ 49mm L
		-	↗ 51mm L

**818269** IA2060 ALB



RENAULT	144960600R	657x91x80	↖ 56mm L
		-	↗ 51mm L

**818888** HS1038 ALB



CITROËN	227556	94.7x94.7x26.64	↖ L
			↗ L



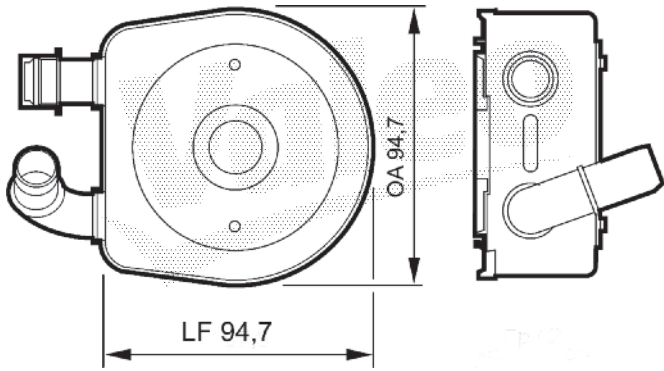




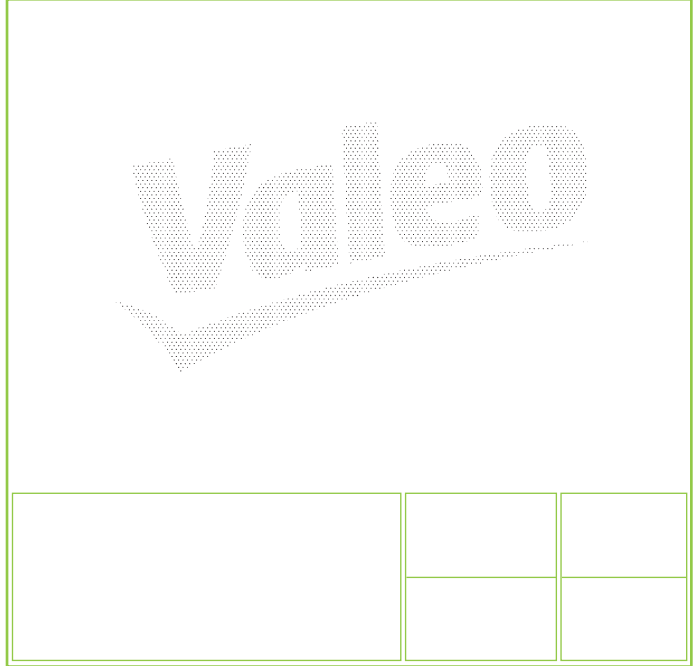
818889

HS1048

ALB



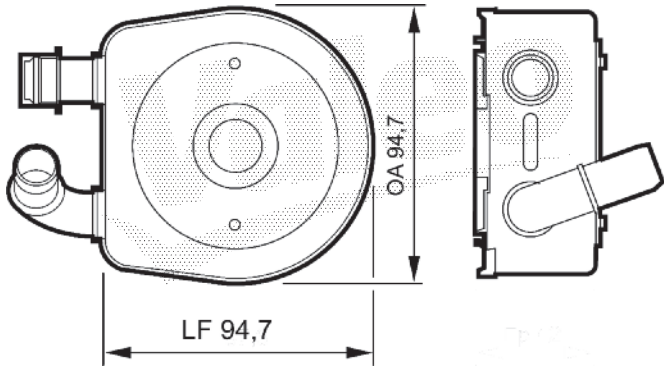
CITROËN	227555	94.7x94.7x36	← L
PEUGEOT	227555		
			→ L



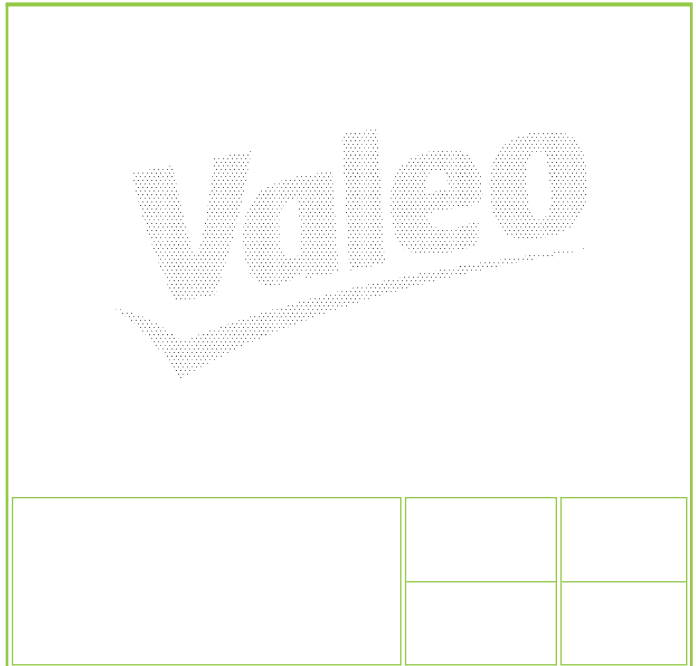
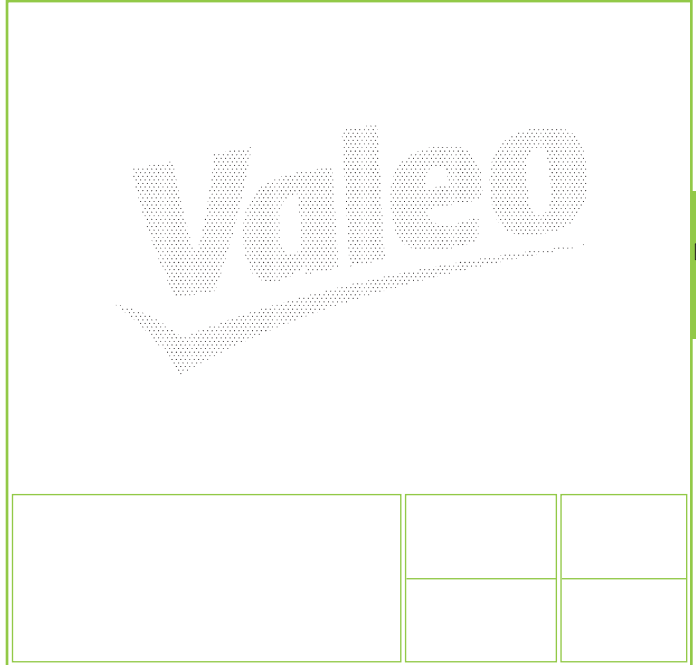
818890

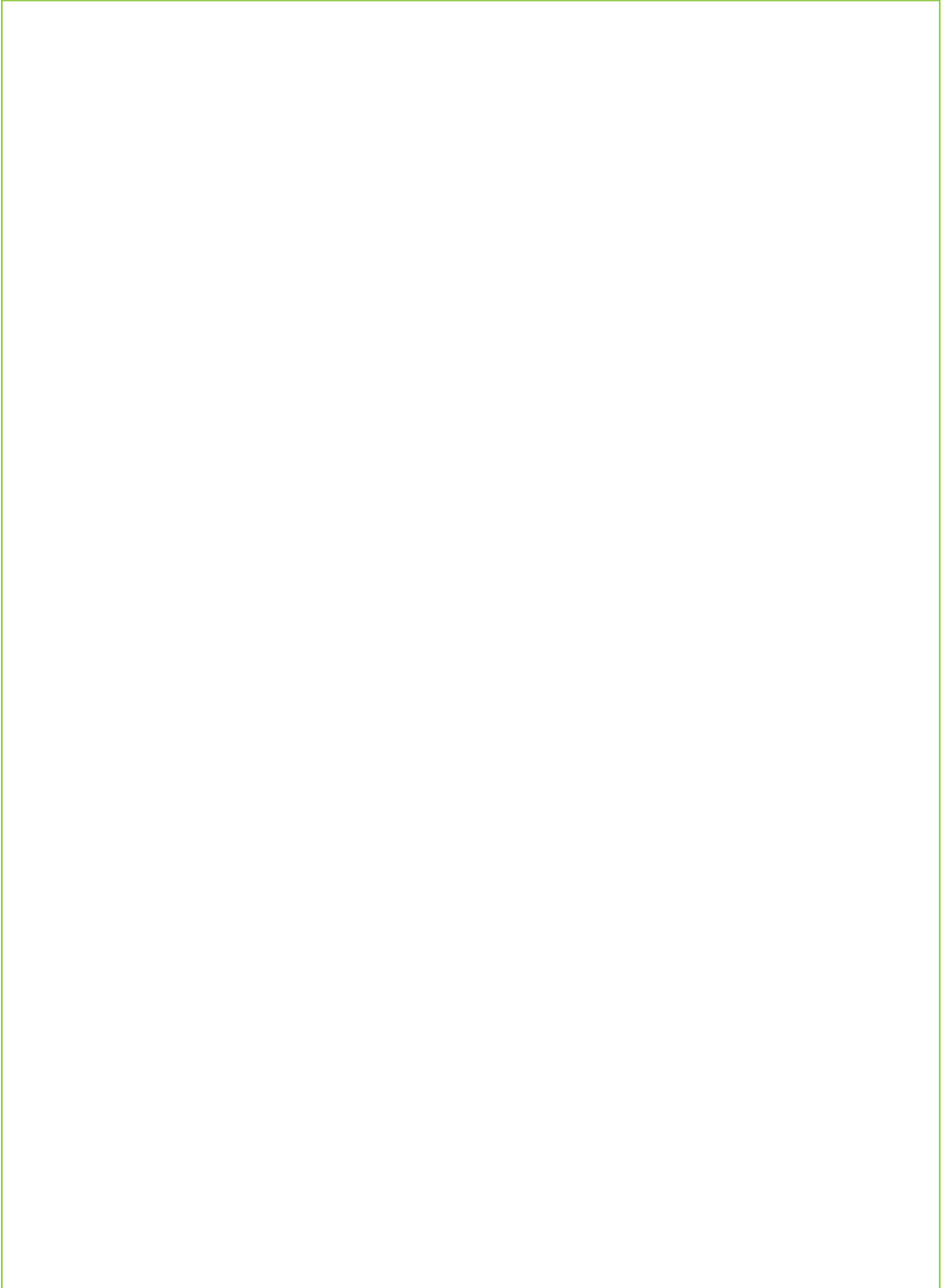
HS1050

ALB



CITROËN	227554	94.7x94.7x45,5	← L
PEUGEOT	227554		
			→ L



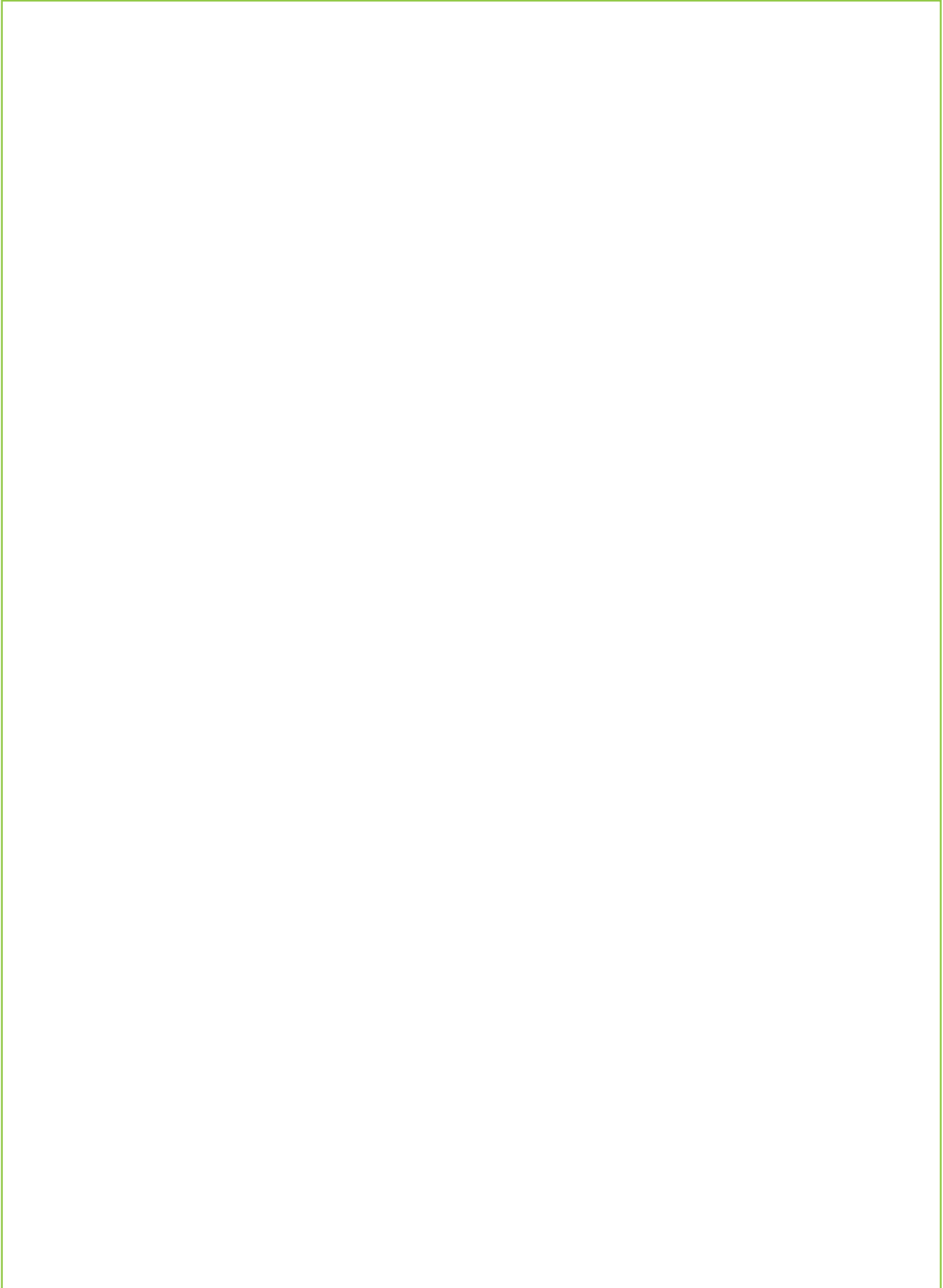




**Valeo****AKS DASIS**080001N **735498**  
080009N **735273****ARD-IRRADIA**CITR52050 **734398**  
FIAT55250 **735041****AVA QUALITY COOLING**FT2312 **735041**  
FT2346 **735498**  
FT2387 **735273**  
FT2403 **735273**  
PE2290 **734398****BEHR-HELLA**8EW351044-351 **696350**  
8EW351044-361 **696349**  
8MK376718-051 **735496**  
8MK376718-054 **735496**  
8MK376754-461 **735041**8MK376754-491 **734910**  
8MK376762-001 **734912**  
8MK376762-021 **734914**  
8MK376762-261 **734784**  
8MK376762-401 **735499**8MK376771-511 **735496**  
8MK376787-121 **735376**  
8MK376790-501 **735379****DASIS**082038N **735041**  
160108N **734398****DENSO**DRM09087 **735273**  
DRM09111 **735041**  
DRM09160 **735498****DIEDERICHS**8340506 **735273****Valeo****FRIGAIR**1043129 **735041**  
0104.3134 **735273**  
0108.3081 **734398****INTERNATIONAL RADIATORS**17002312 **735041****J.DEUS**012M36 **735378**  
021M37 **734398**  
054M15 **734910**  
054M16 **734912**  
054M20 **734914**RA0111160 **735041**  
RA0111230 **735498**  
RA0111350 **735273**  
RA0210430 **734398****KAGER**31-4341 **735273****KLOKKERHOLM**2013302346 **735273****MAGNETI MARELLI**350213110400 **734781**  
350213120600 **735498**  
350213120800 **735273**  
350213386003 **735041**  
350213934000 **734910**350213935000 **734912**  
350213936000 **734914****NISSENS**61915 **735041**  
61916 **735041**  
61935 **735273**  
67046 **734784**  
67048 **734914**67093 **734910**  
67481 **734781**  
67495 **734912**  
636007 **734398**  
670011 **734956****Valeo****NRF**47424 **696350**  
47425 **696349**  
53043 **735379**  
53044 **735378**  
53362 **734781**53454 **735041**  
53525 **735498**  
53527 **735273**  
54751 **735041**  
53812 **735376**58226 **734398****QUINTON HAZELL**QER1632 **735498**  
QER1643 **735273**  
QER2390 **735041**  
QER2545 **734398****SCHLIECKMANN**60172387 **735273****SERCK COOLING**2772312 **735041**  
2799990 **734398****THERMOTEC**D7F047TT **735273****VAN WEZEL**17002312 **735041**  
17002346 **735273**  
17002387 **735498**  
18002422 **735376**  
40002290 **734398****Valeo****Valeo****Valeo**



**Valeo****AKS DASIS**080001N **735498**  
080009N **735273****ARD-IRRADIA**CITR52050 **734398**  
FIAT55250 **735041****AVA QUALITY COOLING**FT2312 **735041**  
FT2346 **735498**  
FT2387 **735273**  
FT2403 **735273**  
PE2290 **734398****BEHR-HELLA**8EW351044-351 **696350**  
8EW351044-361 **696349**  
8MK376718-051 **735496**  
8MK376718-054 **735496**  
8MK376754-461 **735041**8MK376754-491 **734910**  
8MK376762-001 **734912**  
8MK376762-021 **734914**  
8MK376762-261 **734784**  
8MK376762-401 **735499**8MK376771-511 **735496**  
8MK376787-121 **735376**  
8MK376790-501 **735379****DASIS**082038N **735041**  
160108N **734398****DENSO**DRM09087 **735273**  
DRM09111 **735041**  
DRM09160 **735498****DIEDERICHS**8340506 **735273****Valeo****FRIGAIR**1043129 **735041**  
0104.3134 **735273**  
0108.3081 **734398****INTERNATIONAL RADIATORS**17002312 **735041****J.DEUS**012M36 **735378**  
021M37 **734398**  
054M15 **734910**  
054M16 **734912**  
054M20 **734914**RA0111160 **735041**  
RA0111230 **735498**  
RA0111350 **735273**  
RA0210430 **734398****KAGER**31-4341 **735273****KLOKKERHOLM**2013302346 **735273****MAGNETI MARELLI**350213110400 **734781**  
350213120600 **735498**  
350213120800 **735273**  
350213386003 **735041**  
350213934000 **734910**350213935000 **734912**  
350213936000 **734914****NISSENS**61915 **735041**  
61916 **735041**  
61935 **735273**  
67046 **734784**  
67048 **734914**67093 **734910**  
67481 **734781**  
67495 **734912**  
636007 **734398**  
670011 **734956****Valeo****NRF**47424 **696350**  
47425 **696349**  
53043 **735379**  
53044 **735378**  
53362 **734781**53454 **735041**  
53525 **735498**  
53527 **735273**  
54751 **735041**  
53812 **735376**58226 **734398****QUINTON HAZELL**QER1632 **735498**  
QER1643 **735273**  
QER2390 **735041**  
QER2545 **734398****SCHLIECKMANN**60172387 **735273****SERCK COOLING**2772312 **735041**  
2799990 **734398****THERMOTEC**D7F047TT **735273****VAN WEZEL**17002312 **735041**  
17002346 **735273**  
17002387 **735498**  
18002422 **735376**  
40002290 **734398****Valeo****Valeo****Valeo**





Every effort has been made to ensure that the information contained in this catalogue is correct at the time of printing, but no warranty or representation is given or made as to the accuracy of such information and Valeo Service UK Ltd does not accept any liability whatsoever for any inaccuracies.

Valeo Service UK Ltd reserves the right to alter specifications and/or the final construction of products without notice.

L'affectation et la préconisation des produits figurant dans nos catalogues prennent en compte l'état du parc automobile au jour de leur parution.

La responsabilité de Valeo Service ne saurait être engagée en cas de modification, substitution ou suppression des affectations ou préconisations qui pourraient intervenir notamment à l'initiative des constructeurs de véhicules.

Les caractéristiques techniques de nos produits sont susceptibles d'évoluer à tout moment pour tenir compte des améliorations techniques et technologiques.

La aplicación de los productos sobre vehículos y las especificaciones de los productos que figuran en nuestros catálogos se refieren a la situación del parque de automóviles en la fecha de puesta en circulación de los productos.

Valeo Service España SA no asume ninguna responsabilidad en caso de modificación, sustitución o supresión de dichas aplicaciones y/o especificaciones que pudieran producirse por iniciativa de los fabricantes de automóviles.

Las características técnicas de nuestros productos son susceptibles de evolucionar en cualquier momento para incorporar las mejoras técnicas y tecnológicas que se desarrollen.

As prescrições e recomendações relativas ao uso ou utilidade dos produtos constantes de nossos catálogos levam em consideração o estado do parque automotivo à época do lançamento desses produtos.

A Valeo Sistemas Automotivos Ltda (Valeo Cibié Service) não será responsável por quaisquer modificações, substituições ou supressões incidentes sobre as prescrições e recomendações relativas ao uso ou utilidade de nossos produtos, que sejam decorrentes de ações dos construtores de veículos.

As características técnicas de nossos produtos são suscetíveis de alteração a qualquer momento para que sejam incorporadas melhorias técnicas e/ou tecnológicas.

Le applicazioni e le specifiche dei prodotti che figurano nei nostri cataloghi si riferiscono alla situazione del parco circolante al momento della pubblicazione.

Valeo Service Italia S.p.A. declina qualsiasi responsabilità in caso di modifica, sostituzione o soppressione di applicazioni o specifiche eventualmente apportate, senza preavviso, da parte dei Costruttori.

Le caratteristiche tecniche dei nostri prodotti sono suscettibili di modifiche in qualsiasi momento, per apportare migliorie tecniche e tecnologiche.

De ter zake van de producten in onze catalogi aangegeven bestemmingen en gedane aanbevelingen zijn gebaseerd op het wagenpark ten tijde van publicatie.

Valeo Service Benelux B.V. sluit elke aansprakelijkheid uit met betrekking tot wijziging, vervanging of annulering van de bestemmingen of aanbevelingen, die met name op initiatief van de autofabrikanten kunnen worden doorgevoerd.

De technische eigenschappen van onze producten kunnen te allen tijde evolueren teneinde rekening te houden met technische en technologische verbeteringen.

Die Verwendungsempfehlungen zu den in diesem Katalog aufgeführten Produkten beziehen sich auf den zum Zeitpunkt des Erscheinens dieses Katalogs existierenden Fahrzeugbestand.

Valeo Service Deutschland GmbH übernimmt keine Haftung für Änderungen, Ersetzungen oder Streichungen der Fahrzeuganwendung oder -Empfehlungen, die besonders auf Initiative der Fahrzeughersteller auftreten können.

Die technischen Eigenschaften unserer Produkte unterliegen ständiger Entwicklung, um technischen und technologischen Verbesserungen Rechnung zu tragen.

Przeznaczenie i zalecenia dotyczące produktów figurujących w naszych katalogach biorą pod uwagę stan parku samochodowego w dniu ich wprowadzenia na rynek.

Firma «Valeo Service Eastern Europe Sp. z o.o.» nie może ponosić odpowiedzialności w przypadku zmiany, zastąpienia lub usunięcia wskazówek dotyczących przeznaczenia produktu i zaleceń, które mogą wystąpić z inicjatyw producentów samochodów.

Dane techniczne naszych produktów mogą być w każdej chwili zmienione w celu uwzględnienia ulepszeń technicznych i technologicznych.

Kataloglarımızda yer alan ürünlerin kullanım ve tanımları, otomobil parkının yayın tarihindeki durumuna göredir.

Valeo Otomotiv Dağıtım AS, özellikle araç, üreticilerinin inisiyatifli sonucu yapılan değişiklik, ikame veya kaldırmalardan sorumlu tutulamaz.

Ürünlerimizizin teknik özellikleri, teknik ve teknolojik gelişmelere paralel olarak geliştirilebilir.

Назначение и рекомендации по эксплуатации продукции, содержащиеся в наших каталогах, указываются с учетом состояния автомобильного парка на день ее появления.

Компания «Valeo Service Eastern Europe Sp.zo.o.» не несет ответственности в случае внесения изменений в рекомендации по эксплуатации продукции или их устранения, произошедших, в частности, по инициативе производителей автомобилей.

Технические характеристики нашей продукции могут претерпевать изменения в любой момент, с учетом усовершенствования технических и технологических процессов.

O catálogoс έχει συσταθεί λαμβάνοντας υπόψη τη σύσταση του στόλου αυτοκινήτων την ημέρα, της κυκλοφορίας του.

Η Valeo δε φέρει ευθύνη σε περίπτωση τροποποίησης, αλλαγής ή αντικατάστασης κάποιου αντικείμενου που περιέχεται στο κατάλογο, εξαιτίας πρωτοβουλίας του κατασκευαστή του οχήματος.

Τα τεχνικά χαρακτηριστικά των προϊόντων ενδέχεται να διαφοροποιηθούν ανά άνω στιμμή λόγω τεχνολογικών εξελίξεων.

Μερικοί κωδικοί αντικ/ων μπορεί να μην είναι διαθέσιμοι σε κάποιες χώρες.

Product references referred to in this catalogue may not be available in all countries.

All orders for products are only accepted subject to the terms and conditions of Valeo Service UK Ltd.

Photographs and drawings are not binding on Valeo Service UK Ltd. The copyright in this publication belongs to Valeo Service UK Ltd exclusively. No part of this publication may be reproduced by any means without the prior authorisation of Valeo Service UK Ltd.

Certaines références peuvent ne pas être disponibles dans tous les pays.

Les commandes sont régies par les conditions générales de vente de Valeo Service.

Photos et dessins non contractuels. La reproduction de tout ou partie de cette publication est interdite sans l'autorisation expresse et écrite de Valeo Service.

Las referencias de productos mencionadas en este catalogo puede que no estén disponibles en todos los países.

Los pedidos se regiran por las condiciones generales de venta de Valeo Service España SA.

Las fotografías y dibujos que aparecen en nuestros catálogos son meramente indicativas, por lo que no siempre coinciden exactamente con la apariencia externa de nuestros productos. Se prohíbe la reproducción de todo o parte de esta publicación sin la autorización expresa y escrita de Valeo Service España SA.

Certas referências podem não estar disponíveis em todos os países.

Os pedidos feitos pelos clientes são regidos pelas condições gerais de venda da Valeo Sistemas Automotivos Ltda (Valeo Cibié Service).

Fotos e desenhos não contratuais. A reprodução do todo ou de parte desta publicação é proibida sem a autorização expressa e por escrito da Valeo Sistemas Automotivos Ltda (Valeo Cibié Service).

Alcuni riferimenti presenti in questo catalogo non sono disponibili in tutti i paesi.

Gli ordini sono regolamentati dalle condizioni generali di vendita di Valeo Service Italia S.p.A.

Le Foto ed i disegni che appaiono nel catalogo sono puramente indicativi. E' vietata la riproduzione della totalità o di una parte della presente pubblicazione senza un'esplicita autorizzazione scritta da parte di Valeo Service Italia S.p.A.

Bepaalde artikelen kunnen in bepaalde landen niet beschikbaar zijn.

Orders zijn onderworpen aan de algemene verkoopvoorwaarden van Valeo Service Benelux B.V.

Foto's en tekeningen zijn niet bindend.

De gehele of gedeeltelijke vervoelvoudiging van deze uitgave zonder uitdrukkelijke voorafgaande schriftelijke toestemming van Valeo Service Benelux B.V. is verboden.

Die Fotos oder Zeichnungen in diesem Katalog dienen ausschliesslich der Veranschaulichung unserer Produkte. Rechtliche Ansprüche können daraus nicht abgeleitet werden.

Einige Produktreferenzen sind nicht in allen Ländern verfügbar.

Lieferungen unterliegen den Allgemeinen Verkaufsbedingungen von Valeo Service Deutschland GmbH.

Die Vervielfältigung dieses Katalogs oder Teilen davon ohne die schriftliche Erlaubnis von Valeo Service Deutschland GmbH ist nicht zulässig.

Niektóre modele mogą być niedostępne w niektórych krajach.

Zamówienia podlegają ogólnym warunkom umów «Valeo Service Eastern Europe Sp. z o.o.».

Wykorzystywanie w całości lub w części zdjęć i rysunków zamieszczonych w naszych katalogach wymaga pisemnej zgody «Valeo Service Eastern Europe Sp. z o.o.».

Bazı referanslar bazı ülkelerde bulunmayabilir.

Siparişler, Valeo Otomotiv Dağıtım AS'un genel satış koşullarına uygun olarak ödenir.

Fotoğraf ve resimler akdi değildir. İşbu yayının Valeo Otomotiv Dağıtım AS'un önceden verilmiş yazılı izni olmaksızın kısmen veya tamamen çoğaltılması yasaktır.

Некоторые виды продукции могут не иметься в наличии в отдельных странах.

Заказы осуществляются согласно общим правилам торговли, применяемым в компании «Valeo Service Eastern Europe Sp.zo.o.».

Фотографии и изображения продукции могут не в полной мере соответствовать оригиналам. Воспроизведение всей или части настоящей публикации запрещено без специального письменного согласия компании «Valeo Service Eastern Europe Sp.zo.o.».

Oι αναγγελίες υπήκεινται στους γενικούς ήρους πωλήσεων της Valeo.

Οι φωτογραφίες και τα σχέδια δεν είναι δεσμευτικά. Η αναπαραγωγή ολόκληρου ή τμήματος αυτού του καταλόγου αναγορεύεται να γίνει χωρίς τη ρητή και γραπτή άδεια της Valeo Service.



## EUROPE

### FRANCE

#### VALEO SERVICE FRANCE

70, RUE PLEYEL  
93285 SAINT-DENIS CEDEX - FRANCE  
TEL.: (+33) 1 49 45 32 32  
FAX: (+33) 1 49 45 37 36  
S.A.S. au capital de 12 900 000 €  
RCS Bobigny B 306 486 408

### SPAIN, PORTUGAL

#### VALEO SERVICE ESPAÑA, S.A.

CALLE RIO ALMANZORA, N°5  
AREA EMPRESARIAL ANDALUCIA C.L.A.  
28906 GETAFE (MADRID) - ESPAÑA  
TEL.: (+34) 91 495 85 00  
FAX: (+34) 91 495 86 99  
TEL. ATENCIÓN TÉCNICA:  
902 011 799  
TEL. ATENCIÓN AL CLIENTE:  
900 122 657

Valeo Service España Sociedad Anónima  
inscrita en el Registro Mercantil de Madrid,  
Tomo 972 - Libro 941 de la sección 8ª,  
Folio 25 - Hoja 65435 - Inscripción 1ª NIF. A28772978

### ITALY

#### VALEO SERVICE ITALIA SPA (V.S. ADRIATIC)

VIA ASTI 89  
10026 SANTENA (TO) - ITALIA  
TEL.: (+39) 011 94 95 1  
FAX: (+39) 011 94 95 280  
TEL. LINEA TECNICA : 800 805 046  
N. iscrizione al Tribunale di Torino 2009/88 reg. soc.  
C.C.I.A.A. 715107 - Capitale sociale € 2.600.000

### UNITED KINGDOM

#### VALEO SERVICE UK LTD

HEMING ROAD - WASHFORD  
REDDITCH - WORCS B98 ODZ - ENGLAND  
TEL.: (+44) 1527 838 300  
FAX: (+44) 1527 523 732  
Registration Number: 956685

### GERMANY

#### VALEO SERVICE DEUTSCHLAND GMBH

BRANDENBURGER STRASSE 46  
40880 RATINGEN - DEUTSCHLAND  
TEL.: (+49) 21 02 865 0  
FAX: (+49) 21 02 865 142  
Handelsregister Ratingen - HRB 3340

### BENELUX

#### VALEO SERVICE BENELUX B.V.

HEIBLOEMWEG 1  
5704 BS HELMOND - THE NETHERLANDS  
TEL. BELGIUM (NL): (+32) 2 366 99 17  
TEL. BELGIUM (FR): (+32) 2 355 14 46  
TEL. NETHERLANDS: (+31) 492 580 894  
FAX BELGIUM: (+32) 2 366 04 47  
FAX NETHERLANDS: (+31) 492 580 828  
K.v.K. Eindhoven 33113859

## POLAND, LITHUANIA, LATVIA, ESTONIA, MOLDAVIA, BELARUS, UKRAINE

#### VALEO SERVICE EASTERN EUROPE Sp z o.o.

WOŁOSKA 9A  
02-583 WARSAW POLSKA  
TEL.: (+48) 22 543 43 00  
FAX: (+48) 22 543 43 05  
Valeo Service Eastern Europe Sp. z o.o.; NIP 521-11-44-572  
VAT UE PL5211144572 - REGON 011909673  
Wysokość kapitału zakładowego: 4 637 000 PLN - KRS  
56793 Sąd Rejonowy dla m. St. Warszawy w Warszawie,  
XIII Wydział Gospodarczy KRS

### RUSSIA

#### VALEO SERVICE CO LTD

107140, MOSCOW  
RUSAKOVSKAYA ST. 13,  
3RD FLOOR, OFFICE 6  
TEL.: (+7) 495 981-06-96  
FAX: (+7) 495 787-59-92

## SWITZERLAND, AUSTRIA, SWEDEN, FINLAND, NORWAY, DENMARK, ICELAND, EASTERN EUROPE

#### VALEO SERVICE EXPORT

70, RUE PLEYEL  
93285 SAINT-DENIS CEDEX - FRANCE  
TEL.: (+33) 1 49 45 32 32  
FAX: (+33) 1 49 45 36 59  
S.A.S. au capital de 12 900 000 €  
RCS Bobigny B 306 486 408

#### LIAISON OFFICE IN AUSTRIA

MÜHLGASSE 7  
2380 PERCHTOLDSORF - AUSTRIA  
TEL.: (+43) 1 480 42 46  
FAX: (+43) 1 480 42 34

#### LIAISON OFFICE IN CZECH REPUBLIC

DEDINSKA 29  
16101 PRAGUE 6 - CZECH REPUBLIC  
TEL.: (+420) 220 102 277  
FAX: (+420) 220 102 278

#### LIAISON OFFICE IN HUNGARY

ROZSAKVARC UTCA 8  
1188 BUDAPEST- HUNGARY  
TEL.: (+36) 30 50 51 888  
FAX: (+43) 1 480 42 34

#### LIAISON OFFICE IN SWEDEN

REGUS / VALEO  
MASTER SAMUELSGATAN 60, 8TR  
SE - 111 21 STOCKHOLM - SWEDEN  
TEL.: (+46) 8 50 51 65 50

## SOUTH AMERICA

### LATIN AMERICA (except Mexico)

#### VALEO CIBIÉ SERVICE LTDA

RUA SADAÉ TAKAGI, 2000  
BAIRRO COOPERATIVA  
09852-070 - SÃO BERNARDO DO CAMPO  
SÃO PAULO - BRASIL  
TEL.: (+55) 11 43 93 33 54  
FAX: (+55) 11 43 93 33 55  
C.N.P.J.: 57.010.662/0008-36  
Inscrição Estadual : 635.331.124.114

#### VALEO SERVICE ARGENTINA

RUA SADAÉ TAKAGI, 2000  
BAIRRO COOPERATIVA  
09852-070 - SÃO BERNARDO DO CAMPO  
SÃO PAULO - BRASIL+  
TEL.: (+55) 11 43 93 33 54  
FAX: (+55) 11 43 93 33 55  
C.N.P.J.: 57.010.662/0008-36  
Inscrição Estadual : 635.331.124.114

### MEXICO

#### LIAISON OFFICE IN MEXICO

MONTECITO 38, PISO 14 OFICINA 38.  
TORRE WORLD TRADE CENTER  
COLONIA NÁPOLES | 03810 | MÉXICO, D.F.  
TEL.: +52 (55) 90001588

## ASIA, MIDDLE EAST, AUSTRALIA, NEW-ZEALAND

#### VALEO SERVICE EXPORT

70, RUE PLEYEL  
93285 SAINT-DENIS CEDEX - FRANCE  
TEL.: (+33) 1 49 45 32 32  
FAX: (+33) 1 49 45 36 59

### CHINA

#### VALEO AUTO PART TRADING (SHANGHAI) CO., LTD

201, BUILDING B, IBC TOWER (NEW  
INTERNATIONAL BUSINESS CENTER)  
391 GUI PING ROAD, SHANGHAI 200233, CHINA  
TEL: (+86) 21 5175 2618  
MP: (+86) 21 5175 2628

法雷奥汽车零部件贸易(上海)有限公司  
地址: 上海市徐汇区桂平路391号新漕河泾国际商务中心B座201  
电话: (+86) 21 5175 2618  
传真: (+86) 21 5175 2628

## TURKEY, IRAN, IRAQ, SYRIA, LEBANON, JORDAN, SAUDI ARABIA, UNITED ARABE EMIRATES, KUWAIT, BAHRAIN, QATAR, OMAN, YEMEN, EGYPT

#### VALEO OTOMOTIV DAĞITIM A.Ş.

AYDINEVLER SANAYİ CADDESİ  
CENTRUM IS MERKEZİ N°3  
KAT: 3, DAİRE N°302-303 KÜÇÜKYALI - MALTEPE  
34854 İSTANBUL - TÜRKİYE  
TEL.: (+90) 216 518 75 75  
FAX.: (+90) 216 519 93 14

## AFRICA, DOM-TOM

#### VALEO SERVICE EXPORT

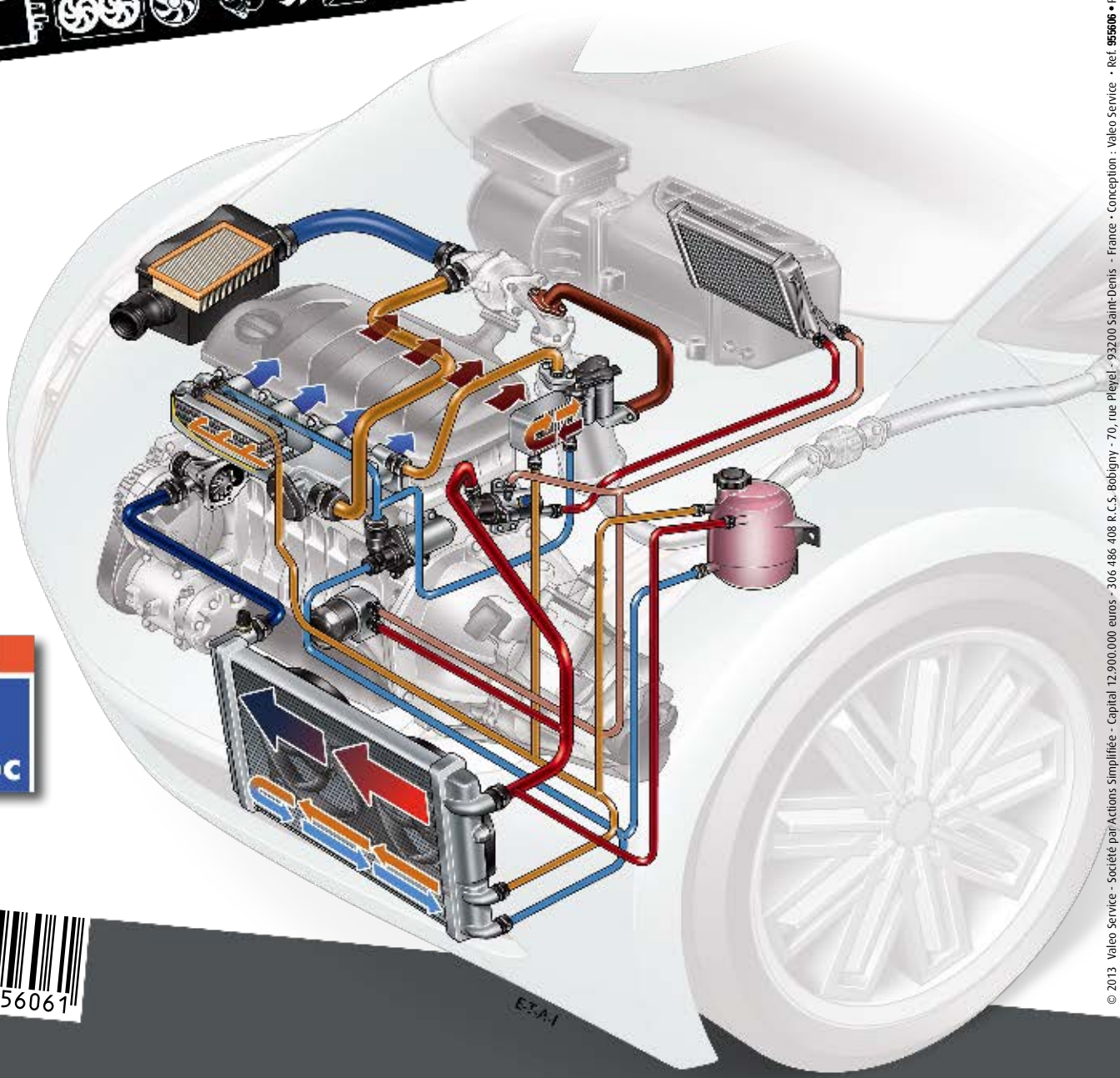
70, RUE PLEYEL  
93285 SAINT-DENIS CEDEX - FRANCE  
TEL.: (+33) 1 49 45 32 32  
FAX: (+33) 1 49 45 36 59  
S.A.S. au capital de 12 900 000 €  
RCS Bobigny B 306 486 408

#### LIAISON OFFICE IN TUNISIA

CENTRE D'AFFAIRES REGUS  
IMMEUBLE CARTHAGE RUE DU LAC DE CONSTANCE  
1053 TUNIS - TUNISIA  
TEL.: (216) 71 965 002  
FAX: (216) 71 965 137  
MOB: (216)98 34 91 38

# Valeo, a One Stop thermal components supplier

Le fournisseur incontournable  
de produits thermiques



valeo added

Automotive technology, naturally



© 2013 Valeo Service - Société par Actions Simplifiée - Capital 12.900.000 euros - 306 486 408 R.C.S. Bobigny - 70, rue Pleyel - 93200 Saint-Denis - France - Conception : Valeo Service - Ref. 955606 - Price : 2 euros