



STANDARD



# 1800

**TIMER ELETTROMECCANICO CON INDICE MOBILE, MULTISCALE A RIARMO MANUALE**  
ELECTROMECHANICAL TIMER WITH A MOVING INDEX, MULTIRANGE WITH MANUAL RESET

## DESCRIZIONE / DESCRIPTION

Temporizzatore elettromeccanico 72x72 multiscala a preselezione con riarmo manuale. Dotato di un indice mobile che segnala il tempo trascorso e residuo. Tramite la manopola di grandi dimensioni e' possibile cambiare il tempo impostato. Sul fianco è disponibile un meccanismo per il cambio scala. Impostazione tempi su ampia scala graduata (50 e 60 Hz). L'inizio della temporizzazione avviene con l'alimentazione del motore sincrono. Alla fine del tempo impostato si ha la commutazione dei due contatti ritardati e l'esclusione del motore. Il ripristino sulla posizione avviene tramite un pulsante meccanico incorporato nella manopola di impostazione. Zoccolo Octal.

Electromechanical multirange 72x72 timer. With a rotating index that points out the passing time. Time setting by rotation of the large knob. Manual reset. On the side of the timer, it is available a mechanical gear-set to change the full scale time. The timer starts with the power supply to the synchronous motor. At the end of the time the two switches switch. The reset is made by the button on the knob. Octal socket.

## DATI TECNICI / TECHNICAL DATA

PRECISIONE DI FONDO SCALA / FULL SCALE ERROR  
± 2%

IMPOSTAZIONE MINIMA / MINIMUM TIME SETTING  
1/60 f.s.

TEMPO DI RESET / RESET TIME  
0,4s

LIMITI DI TEMPERATURA / SURROUNDING AIR  
-10 ÷ +55 °C

### CARATTERISTICHE DEL RELÈ / RELAY TECHNICAL DATA

Vita elettrica Electrical life	1x10 <sup>4</sup> op.
Vita Meccanica Mechanical life	1x10 <sup>7</sup> op.
Portata in corrente relè Current rating	5A AC1
Tensione di commutazione Voltage rating	250 Vac

## CARATTERISTICHE / FEATURES

Tensioni disponibili / Supply voltage :  
24 Vac; 48 Vac; 115 Vac; 230 Vac 50/60Hz

Tempi fondoscala impostabili / Full scale time setting:

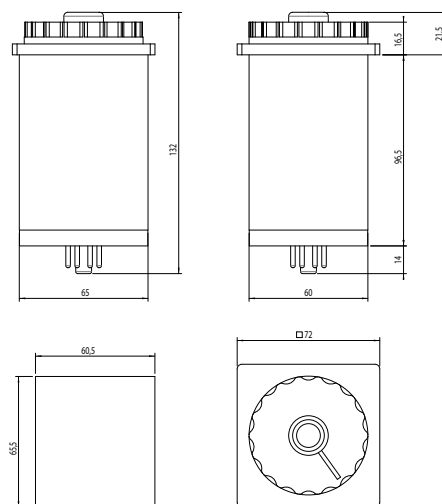
Base 3: 30s - 3m - 30m - 3h - 30h

Base 6: 6s - 60s - 6m - 60m - 6h

Base 12: 12s - 2m - 12m - 2h - 12h

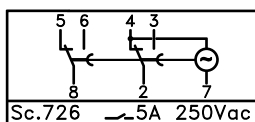
## DIMENSIONI / DIMENSIONS

in mm



## SCHEMI DI COLLEGAMENTO

WIRING DIAGRAMS



## CODICE D'ORDINE

ORDER CODE

**1800 726 0 TT YYY**

	B3	03
TT	B6	06
	B12	12
	Alim. 12Vac 50/60Hz	012
	Alim. 24Vac 50/60Hz	024
YYY	Alim. 48Vac 50/60Hz	048
	Alim. 115Vac 50/60Hz	115
	Alim. 230Vac 50/60Hz	230

