

### LED-RUNDUM-KENN- bzw. BLITZLEUCHE CRYSTAL 2.0 \* LED ROTATING or FLASHING BEACON CRYSTAL 2.0

Die LED-Rundum-Kennleuchten bzw. Blitzleuchten Crystal 2.0 (gem. ECE R65 Klasse 2) überzeugen durch höchste Zuverlässigkeit auch unter harten Einsatzbedingungen, da keine mechanisch bewegten Teile oder Verschleißteile verwendet werden müssen. Die LED-Technik erlaubt eine sehr kompakte Bauform, so dass die Einsatzmöglichkeiten sehr flexibel sind.

*The rotating and flashing beacons Crystal 2.0 (according to ECE R65 Class 2) in LED technology convince with highest reliability, even under harsh conditions, since no mechanically moved parts or wear parts are necessary. The LED technology allows a very compact design, so that the application possibilities are very flexible.*



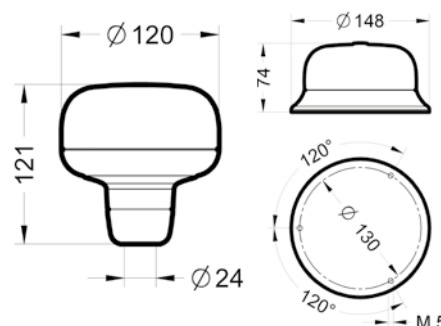
- Crystal 2.0 gem. ECE R65 Klasse 2: Ein Tag /Nacht-Sensor passt die Helligkeit an, um eine nächtliche Blendwirkung zu vermeiden
- Rotierende (Crystal R) und blitzende Versionen (Crystal F)
- Synchronisation von max. 8 Leuchten möglich
- Hochpräzise innere Reflexionslichtscheibe (PMMA) für 360°-Verteilung und Strahlenbündelung
- Mikroprozessor-basierte Timer-Steuerung (für Blitzleuchte mit Blitzeffekt 2F/4F gemäß ECE-R65)
- Verpolungsgeschützt
- ECE R10 Zulassung

- Crystal 2.0 according to ECE R65 Class 2: A day/night sensor adjusts brightness to avoid glare discomfort at night.
- rotating (CRYSTAL R) and flashing versions (CRYSTAL F)
- synchronization of max. 8 beacons
- high-precision inner reflective lens (PMMA) for 360° diffusion and amplification of light output
- Timer control realized with microprocessor (for Flashing Beacon with flashing effect 2F/4F according to ECE-R65)
- protected against polarity reversal
- ECE R10 Approval

Bild Picture	Art.-Nr. / No. Typ / Type	Beschreibung Description	Merkmale Features	Spann. Voltage	Leistung Power	Material / Farbe Material / Colour	Anschluss Connection	Gewicht Weight	IP / Temp. IP / Temp.	VP PU	Homolog. Approval
	<b>16.0124.002</b> Crystal 2.0 RA	LED-Rundum-Kennleuchte LED Rotating Beacon	130 +/- 10 rpm DINA-Rohrstube	12-24 V DC	12 V - 0,7 A 24 V - 0,4 A	Lichtsch./Lens: PC Geh./Body: Alu	über Rohrst. via tube socket	0,53 kg	-30 / +50°C IP 66	1	TA2 E3-007292
	<b>16.0125.002</b> Crystal 2.0 FA	LED-Blitzleuchte LED Flashing Beacon	130 +/- 10 flash/min DINA-Rohrstube	12-24 V DC	12 V - 1,2 A 24 V - 0,8 A	Lichtsch./Lens: PC Geh./Body: Alu	über Rohrst. via tube socket	0,53 kg	-30 / +50°C IP 66	1	TA2 E3-007293
	<b>16.0126.002</b> Crystal 2.0 RB	LED-Rundum-Kennleuchte LED Rotating Beacon	130 +/- 10 rpm DINB-Sockel base	12-24 V DC	12 V - 0,7 A 24 V - 0,4 A	Lichtsch./Lens: PC Geh./Body: Alu	Anschlussklemme connector	0,39 kg	-30 / +50°C IP 69K	1	TA2 E3-007292
	<b>16.0127.002</b> Crystal 2.0 FB	LED-Blitzleuchte LED Flashing Beacon	130 +/- 10 flash/min DINB-Sockel base	12-24 V DC	12 V - 1,2 A 24 V - 0,8 A	Lichtsch./Lens: PC Geh./Body: Alu	Anschlussklemme connector	0,39 kg	-30 / +50°C IP 69K	1	TA2 E3-007293
	<b>16.0128.002</b> Crystal 2.0 R FLX	LED-Rundum-Kennleuchte LED Rotating Beacon	130 +/- 10 rpm DINA-Rohrstube	12-24 V DC	12 V - 0,7 A 24 V - 0,4 A	Lichtsch./Lens: PC Geh./Body: PA	über Rohrst. via tube socket	0,61 kg	-30 / +50°C IP 66	1	TA2 E3-007292
	<b>16.0129.002</b> Crystal 2.0 F FLX	LED-Rundum-Kennleuchte LED Rotating Beacon	130 +/- 10 flash/min DINA-Rohrstube	12-24 V DC	12 V - 1,2 A 24 V - 0,8 A	Lichtsch./Lens: PC Geh./Body: PA	über Rohrst. via tube socket	0,61 kg	-30 / +50°C IP 66	1	TA2 E3-007293

### LED-RUNDUM-KENN- bzw. BLITZLEUCHE CRYSTAL JUNIOR \* LED ROTATING or FLASHING BEACON CRYSTAL JUNIOR

Die LED-Rundum-Kennleuchten bzw. Blitzleuchten Crystal Junior überzeugen durch höchste Zuverlässigkeit auch unter harten Einsatzbedingungen, da keine mechanisch bewegten Teile oder Verschleißteile verwendet werden müssen. Die LED-Technik erlaubt eine sehr kompakte Bauform, so dass die Einsatzmöglichkeiten sehr flexibel sind. *The rotating and flashing beacons Crystal Junior in LED technology convince with highest reliability, even under harsh conditions, since no mechanically moved parts or wear parts are necessary. The LED technology allows a very compact design, so that the application possibilities are very flexible.*



Kg. 0.55

Kg. 0.55

- Rotierende (Crystal R) und blitzende Versionen (Crystal F)
  - Synchronisation von max. 8 Leuchten möglich
  - Hochpräzise innere Reflexionslichtscheibe (PMMA) für 360°-Verteilung und Strahlenbündelung
  - Mikroprozessor-basierte Timer-Steuerung (für Blitzleuchte mit Blitzeffekt 2F/4F gemäß ECE-R65)
  - Verpolungsgeschützt
  - ECE R10 Zulassung
  - CISPR 25 Klasse 3
- rotating (CRYSTAL R) and flashing versions (CRYSTAL F)
  - synchronization of max. 8 beacons
  - high-precision inner reflective lens (PMMA) for 360° diffusion and amplification of light output
  - timer control realized with microprocessor (for Flashing Beacon with flashing effect 2F/4F according to ECE-R65)
  - protected against polarity reversal
  - ECE R10 Approval
  - CISPR 25 class 3

Bild Picture	Art.-Nr. / No. Typ / Type	Beschreibung Description	Merkmale Features	Spann. Voltage	Leistung Power	Material / Farbe Material / Colour	Anschluss Connection	Gewicht Weight	IP / Temp. IP / Temp.	VP PU	Homolog. Approval
	<b>16.0136.002</b> Crystal Junior RA	LED-Rundum-Kennleuchte <i>LED Rotating Beacon</i>	120 +/- 10 rpm <i>DINA-Rohrstube</i>	12-24 V DC	12 V - 0,7 A 24 V - 0,3 A	Lichtsch./Lens: PC Geh./Body: Alu	über Rohrst. <i>via tube socket</i>	0,53 kg	-30 / +50°C IP 66	1	TA1 E3-7296
	<b>16.0139.002</b> Crystal Junior FA	LED-Blitzleuchte <i>LED Flashing Beacon</i>	120 +/- 10 flash/min <i>DINA-Rohrstube</i>	12-24 V DC	12 V - 2,3 A 24 V - 1,0 A	Lichtsch./Lens: PC Geh./Body: Alu	über Rohrst. <i>via tube socket</i>	0,53 kg	-30 / +50°C IP 66	1	TA1 E3-7299
	<b>16.0137.002</b> Crystal Junior RB	LED-Rundum-Kennleuchte <i>LED Rotating Beacon</i>	120 +/- 10 rpm <i>DINB-Sockel base</i>	12-24 V DC	12 V - 0,7 A 24 V - 0,3 A	Lichtsch./Lens: PC Geh./Body: Alu	Anschlussklemme <i>connector</i>	0,39 kg	-30 / +50°C IP 69K	1	TA1 E3-7296
	<b>16.0140.002</b> Crystal Junior FB	LED-Blitzleuchte <i>LED Flashing Beacon</i>	120 +/- 10 flash/min <i>DINB-Sockel base</i>	12-24 V DC	12 V - 2,3 A 24 V - 1,0 A	Lichtsch./Lens: PC Geh./Body: Alu	Anschlussklemme <i>connector</i>	0,39 kg	-30 / +50°C IP 69K	1	TA1 E3-7299
	<b>16.0138.002</b> Crystal Junior R FLX	LED-Rundum-Kennleuchte <i>LED Rotating Beacon</i>	120 +/- 10 rpm <i>DINA-Rohrstube</i>	12-24 V DC	12 V - 0,7 A 24 V - 0,3 A	Lichtsch./Lens: PC Geh./Body: PA	über Rohrst. <i>via tube socket</i>	0,61 kg	-30 / +50°C IP 66	1	TA1 E3-7296
	<b>16.0141.002</b> Crystal Junior F FLX	LED-Rundum-Kennleuchte <i>LED Rotating Beacon</i>	120 +/- 10 flash/min <i>DINA-Rohrstube</i>	12-24 V DC	12 V - 2,3 A 24 V - 1,0 A	Lichtsch./Lens: PC Geh./Body: PA	über Rohrst. <i>via tube socket</i>	0,61 kg	-30 / +50°C IP 66	1	TA1 E3-7299

### LED-RUNDUM-KENN- bzw. BLITZLEUCHE EVOLUX \* LED ROTATING or FLASHING BEACON EVOLUX

Die LED-Rundum-Kennleuchten bzw. Blitzleuchten EVOLUX überzeugen durch ein hervorragendes Preis-Leistungsverhältnis bei hoher Zuverlässigkeit auch unter anspruchsvollen Einsatzbedingungen. Die LED-Technik erlaubt eine sehr kompakte Bauform, so dass die Einsatzmöglichkeiten sehr flexibel sind.

*The rotating and flashing beacons EVOLUX in LED technology convince with an excellent price-performance relation even under the most difficult operation conditions. The LED technology allows a very compact design, so that the application possibilities are very flexible.*



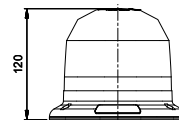
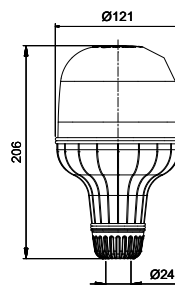
- Rotierende (Evolux R) und blitzende Versionen (Evolux F)
  - Synchronisation von max. 8 Leuchten möglich
  - Hochpräzise innere Reflexionslichtscheibe (PMMA) für 360°-Verteilung und Strahlenbündelung
  - Mikroprozessor-basierte Timer-Steuerung (für Blitzleuchte mit Blitzeffekt 2F/4F gemäß ECE-R65)
  - Verpolungsgeschützt
  - ECE R10 Zulassung
  - CISPR 25 Klasse 3
- rotating (Evolux R) and flashing versions (Evolux F)
  - synchronization of max. 8 beacons
  - high-precision inner reflective lens (PMMA) for 360° diffusion and amplification of light output
  - timer control realized with microprocessor (for Flashing Beacon with flashing effect 2F/4F according to ECE-R65)
  - protected against polarity reversal
  - ECE R10 Approval
  - CISPR 25 class 3

Bild Picture	Art.-Nr. / No. Typ / Type	Beschreibung Description	Merkmale Features	Spann. Voltage	Leistung Power	Material / Farbe Material / Colour	Anschluss Connection	Gewicht Weight	IP / Temp. IP / Temp.	VP PU	Homolog. Approval
	<b>16.0130.002</b> Evolux RA	LED-Rundum-Kennleuchte <i>LED Rotating Beacon</i>	120 +/- 10 rpm <i>DINA-Rohrstube</i>	12-24 V DC	12 V - 0,7 A 24 V - 0,3 A	Lichtsch./Lens: PC Geh./Body: PA	über Rohrst. <i>via tube socket</i>	0,37 kg	-30 / +50°C IP 65	1	TA1 E3-007297
	<b>16.0133.002</b> Evolux FA	LED-Blitzleuchte <i>LED Flashing Beacon</i>	120 +/- 10 flash/min <i>DINA-Rohrstube</i>	12-24 V DC	12 V - 2,3 A 24 V - 1,0 A	Lichtsch./Lens: PC Geh./Body: PA	über Rohrst. <i>via tube socket</i>	0,46 kg	-30 / +50°C IP 65	1	TA1 E3-007298
	<b>16.0131.002</b> Evolux RB	LED-Rundum-Kennleuchte <i>LED Rotating Beacon</i>	120 +/- 10 rpm <i>DINB-Sockel base</i>	12-24 V DC	12 V - 0,7 A 24 V - 0,3 A	Lichtsch./Lens: PC Geh./Body: PA	Anschlussklemme <i>connector</i>	0,34 kg	-30 / +50°C IP 65	1	TA1 E3-007297
	<b>16.0134.002</b> Evolux FB	LED-Blitzleuchte <i>LED Flashing Beacon</i>	120 +/- 10 flash/min <i>DINB-Sockel base</i>	12-24 V DC	12 V - 2,3 A 24 V - 1,0 A	Lichtsch./Lens: PC Geh./Body: PA	Anschlussklemme <i>connector</i>	0,43 kg	-30 / +50°C IP 65	1	TA1 E3-007298
	<b>16.0132.002</b> Evolux R FLX	LED-Rundum-Kennleuchte <i>LED Rotating Beacon</i>	120 +/- 10 rpm <i>DINA-Rohrstube</i>	12-24 V DC	12 V - 0,7 A 24 V - 0,3 A	Lichtsch./Lens: PC Geh./Body: EPDM	über Rohrst. <i>via tube socket</i>	0,44 kg	-30 / +50°C IP 65	1	TA1 E3-007297
	<b>16.0135.002</b> Evolux F FLX	LED-Rundum-Kennleuchte <i>LED Rotating Beacon</i>	120 +/- 10 flash/min <i>DINA-Rohrstube</i>	12-24 V DC	12 V - 2,3 A 24 V - 1,0 A	Lichtsch./Lens: PC Geh./Body: EPDM	über Rohrst. <i>via tube socket</i>	0,53 kg	-30 / +50°C IP 65	1	TA1 E3-007298

### LED-BLITZLEUCHE EUROROT \* LED FLASHING BEACON EUROROT

Die Rundum-Blitzleuchten EUROROT in LED-Technik überzeugen durch höchste Zuverlässigkeit auch unter harten Einsatzbedingungen, da keine mechanisch bewegten Teile oder Verschleißteile mehr nötig sind. Die LED-Technik erlaubt eine sehr kompakte Bauform, so dass die Einsatzmöglichkeiten sehr flexibel sind.

The flashing beacons EUROROT in LED technology convince with highest reliability, even under harsh conditions, since no mechanically moved parts or wear parts are necessary. The LED technology allows a very compact design, so that the application possibilities are very flexible.



- |   |   |
|---|---|
| <ul style="list-style-type: none"> <li>· Optik-/Elektronikeinheit mit 6 HighPower-LEDs</li> <li>· Hochpräzise innere Reflexionslichtscheibe (PMMA) für 360°-Verteilung und Strahlenbündelung</li> <li>· Mikroprozessor-basierte Timer-Steuerung (Blitzeffekt gemäß ECE-R65)</li> <li>· Lichtscheibe austauschbar</li> <li>· Verpolungsgeschützt</li> <li>· Einschaltdauer: unbegrenzt</li> <li>· ECE R10 Zulassung</li> </ul> | <ul style="list-style-type: none"> <li>· optical/electrical unit made up of 6 high power LED's</li> <li>· high-precision inner reflective lens (PMMA) for 360° diffusion and amplification of light output</li> <li>· timer control realized with microprocessor (flashing effect according to ECE-R65)</li> <li>· exchangeable lens</li> <li>· protected against polarity reversal</li> <li>· Duty cycle: unlimited</li> <li>· ECE R10 Approval</li> </ul> |
|---|---|

Bild Picture	Art.-Nr. / No. Typ / Type	Beschreibung Description	Merkmale Features	Spann. Voltage	Leistung Power	Material / Farbe Material / Colour	Anschluss Connection	Gewicht Weight	IP / Temp. IP / Temp.	VP PU	Homolog. Approval
	<b>16.0118.002</b> LED Eurorot F Flex	LED-Blitzleuchte LED Flashing Beacon	130 +/- 10 fpm ISO-A Socket	12-24 V		Lichtsch./Lens: PC Geh./Body: EPDM	über Rohrst. via tube socket	0,44 kg	-30 / +50°C IP 65	1	E3-7204 EMV/EMC
	<b>16.0117.002</b> LED Eurorot F B	LED-Blitzleuchte LED Flashing Beacon	130 +/- 10 fpm ISO-B1 Base	12-24 V		Lichtsch./Lens: PC Geh./Body: PA	Anschlussklemme connector	0,28 kg	-30 / +50°C IP 65	1	E3-7204 EMV/EMC

#### Zubehör / Ersatzteile \* Accessories / Spare parts

	<b>19.2102.002</b>	Aufsteckrohr Slip-on tube	zum Anschweißen for welding on					0,19 kg			
	<b>19.2102.012</b>	Aufsteckrohr Slip-on tube	zum Aufschrauben for screwing on					0,25 kg			
	<b>19.2102.022</b>	Aufsteckrohr Slip-on tube	zum Einschrauben for screwing in					0,22 kg			
	<b>19.2102.032</b>	Aufsteckrohr Slip-on tube	zur Winkelbefestigung for fitting on angular bracket					0,29 kg			
	<b>19.2102.062</b>	Aufsteckrohr Slip-on tube	zum seitlichen Anbau for fitting on angular bracke					0,31 kg			
	<b>19.2102.072</b>	Aufsteckrohr Slip-on tube	zum seitlichen Anbau, verstellbar in 90° Winkel for sidewall installation, adjustable in 90°					0,53 kg			
	<b>19.2102.082</b>	Aufsteckrohr Slip-on tube	Verlängerung 500 mm extension 500 mm					0,58 kg			
	<b>19.2102.092</b>	Aufsteckrohr Slip-on tube	Verlängerung verstellbar von 750 bis 1250 mm extension adjustable from 750 to 1250 mm					0,65 kg			