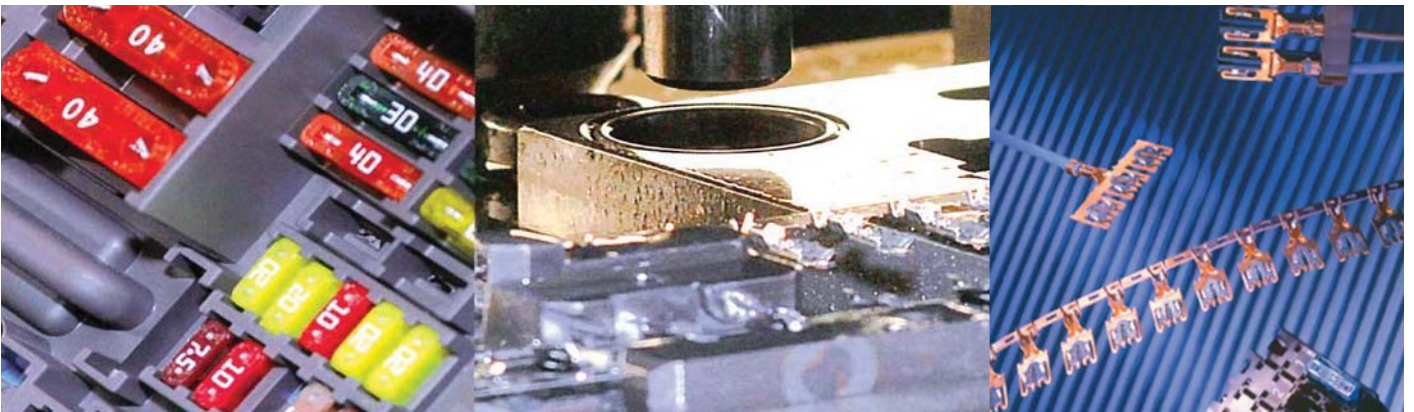


GSK

Connector Systems for Flat Fuses

GSK

Steckverbindersysteme für
Flachsicherungseinsätze



Connector systems for flat fuses

The **GSK** system is designed for contacting flat fuses according to DIN 72581.

They are available in 1-, 2- and 3-way versions with crimp connections.

GSK current bridges (without crimp connection) have one GSK terminal with 2 or 3 spare cavities for connecting GSK crimp terminals.

Housings, respectively fuse carriers, for GSK terminals, also combined with GSK current bridges are designed for the use of 1, 2, 4 or 9 flat fuses.

All housings have secondary locking. The 4-way and 9-way housings are available already filled with current bridges.

Unmistakable retrofitting of GSK terminals is possible by current path keying insert.

Characteristics

- stainless steel spring for permanent high contact force and secure locking device
- unmistakable (coded) retrofitting via current path keying insert.

Use

- for contacting of flat fuses according to DIN 72581
- for safeguarding of automotive current consumers (low and high rated)

Terminals

- with stainless steel spring
- 1- to 3-way with crimp connection
- current bridge (without crimp connection) with a GSK terminal or 2 to 3 spare cavities.

Housings

- with secondary locking
- fuse positions numbered
- for 1, 2, 4 or 9 flat fuses

Steckverbindersysteme für Flachsicherungseinsätze

Das **GSK**-Steckverbindersystem dient dem Kontaktieren von Flachsicherungseinsätzen gemäß DIN 72581.

GSK-Kontakte liegen in 1-, 2- und 3-poliger Version vor mit einem Crimpanschluß.

GSK-Strombrücken (ohne Crimpanschluß) bestehen aus einem GSK-Kontakt mit 2 oder 3 Nachsteckplätzen für Stromabgänge mit GSK-Crimpkontakten.

Gehäuse für GSK-Kontakte, auch kombiniert mit GSK-Strombrücken sind für den Einsatz von 1, 2, 4 oder 9 Flachsicherungen ausgelegt.

Alle Gehäuse verfügen über Sekundärverriegelungen. Die 4- und 9-fachen Gehäuse sind fertig bestückt mit Strombrücken erhältlich.

Verwechslungsfreies Nachbestücken mit GSK-Kontakten erfolgt mit Hilfe von Strompfadkodierungen.

Eigenschaften

- Stahlfeder für dauerhaft hohe Kontaktkraft und sicheres Verrasten im Gehäuse
- unverwechselbares (kodierte) Nachbestücken mit Strompfadkodierungen.

Einsatz

- zum Kontaktieren von Flachsicherungen gemäß DIN 72581
- zur Absicherung von Kfz- Nieder- bis Hochstromverbrauchern

Kontakte

- mit Stahlfeder
- 1- bis 3-polig mit Crimpanschluß
- Strombrücke (ohne Crimpanschluß) mit einem GSK-Kontakt und 2 oder 3 Nachsteckplätzen.

Gehäuse

- alle mit Sekundärverriegelungen
- Steckplatznummern für Sicherungen aufgedruckt
- für 1, 2, 4 oder 9 Flachsicherungen

GSK

GSK

Delivery form

Terminals

- single form, preformed for hand crimping tools
- chain form for semi and fully-automatic machines

Housings

- loose in standard packs

Lieferform

Kontakte

- Einzelform, vorgerollt, für Handcrimpwerkzeuge
- Bandform für Halb- und Vollautomaten.

Gehäuse

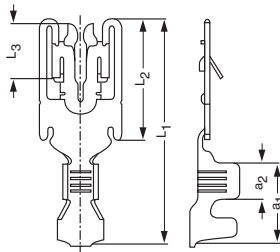
- lose in Standardverpackungen.

Technical Data		Technische Daten
Terminals		Kontakte
Terminal with • crimping contact • current bridge • with spare cavity for retrofitting	1-, 2-, 3-pol. 1-pol 2 oder/or 3	Kontakt mit • Crimpanschluß • Strombrücke • mit Nachsteckplätzen
Stainless steel spring		Stahleder
Wire cross section	0,35-6 qmm	Leiternennquerschnitt
Wire type	FLR, FL	Letungstyp
Current rating	max. 40 A	Strombelastbarkeit
Housings		Gehäuse
For number of flat uses • standard size • big size	1,4 oder 9 1,2	Für Anzahl Flachsicherungen • Standardgröße • Große Bauform
Secondary locking for all housings		Sekundärverriegelung für alle Gehäuse
Connecting tab numbers		Aufgedruckte Steckplatznummern

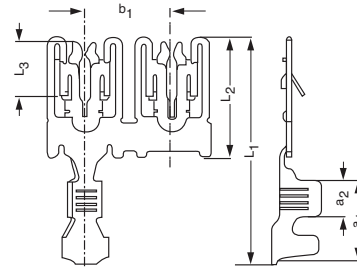
GSK

GSK

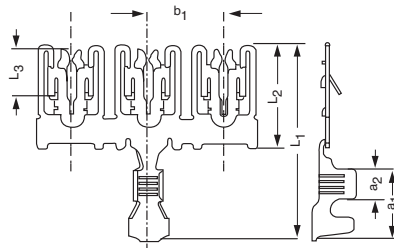
Type 1



Type 2



Type 3



Type	Wire cross section qmm	Type of lead	Insulation diameter	No. of ways	a1	a2	b1	L1	L2	L3	Material thickness	Form E=Single B=chain	Part number	Material	Terminal Feed
1	0.35 - 1	FLR	1.2 - 2.1	1	10.00	4.50		28.00	15.00	6.75	0.60	B	26930.306.009	CuCrTiSi	NQ
1	1.5 - 2.5	FL/FLR	2.7 - 3.7 2.2 - 3.0	1	10.00	4.50		28.00	15.00	6.75	0.60	B	26932.306.009	CuCrTiSi	NQ
1	2.5 - 4	FL	3.3 - 4.5	1	10.00	4.50		28.00	15.00	6.75	0.60	B	26940.306.009	CuCrTiSi	NQ
2	0.5 - 1.0	FLR	1.4 - 2.1	2	10.00	4.50	11.00	28.00	15.00	6.75	0.60	B	26931.306.009	CuCrTiSi	NQ
2	1.5 - 2.5	FL/FLR	2.7 - 3.7 2.2 - 3.0	2	10.00	4.50	11.00	28.00	15.00	6.75	0.60	B	26933.306.009	CuCrTiSi	NQ
2	4.0 - 6.0	FL	4.0 - 5.0	2	10.00	4.50	11.00	28.00	15.00	6.75	0.60	B	26935.306.009	CuCrTiSi	NQ
3	1.5 - 2.5	FL/FLR	2.7 - 3.7 2.2 - 3.0	3	10.00	4.50	11.00	28.00	15.00	6.75	0.60	B	26934.306.009	CuCrTiSi	NQ
3	4.0 - 6.0	FL	4.0 - 5.0	3	10.00	4.50	11.00	28.00	15.00	6.75	0.60	B	26936.306.009	CuCrTiSi	NQ
Typ	Nenn- quer- schnitt qmm	Leit- art	Isol.- Ø	Pol- zahl	a1	a2	b1	L1	L2	L3	Mat- dicke	Form E=Einzel B=Band	Teile-Nr.	Werkstoff	Verb- vor- schub

GSK

The described housings give you an idea of the product range of LEAR. Some applications have been tailored to the needs of our customers and are therefore not free available (please contact us).

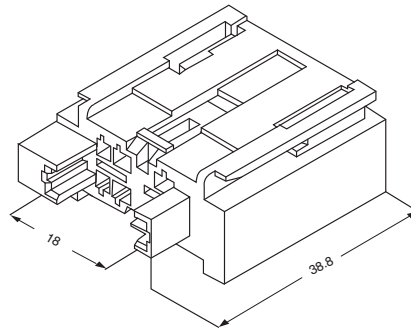
Housings for flat fuses

GSK

Die dargestellten Gehäuse geben einen Einblick in das Lieferprogramm von LEAR. Einige Anwendungen sind speziell auf die Bedürfnisse des Kunden abgestimmt und daher nicht frei verfügbar (Klärung nach Rücksprache)

Sicherungsträger

Type 1



Type	No. of flat fuses	Marking on fuse position	Part number	Specification	Material	Colour
1	1	keine	18083.000.000	Sicherungsträger Verriegelungsschieber Sicherungsträger	PBT PPE + PA	feuerrot tiefschwarz
Typ	Anzahl Flach- sicher.	Bedruckung Sicherungsplatz- Nr.	Teile-Nr.	Bezeichnung	Werkstoff	Farbe

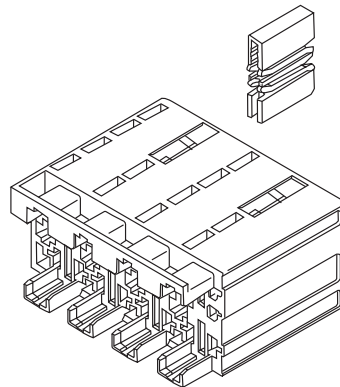
GSK

Housings for flat fuses

GSK

Sicherungsträger

Type 1



Type	No. of flat fuses	Marking on fuse position	Part number	Specification	Material	Colour
1	4	19 - 22	18017.000.000	Sicherungsträger Verriegelungsschieber Sicherungsträger	PBT PPE + PA	feuerrot tiefschwarz
1	4	23 - 26	18018.000.000	Sicherungsträger Verriegelungsschieber Sicherungsträger	PBT PPE + PA	feuerrot tiefschwarz
Typ	Anzahl Flach-sicher.	Bedruckung Sicherungsplatz-Nr.	Teile-Nr.	Bezeichnung	Werkstoff	Farbe

GSK

Housings for flat fuses

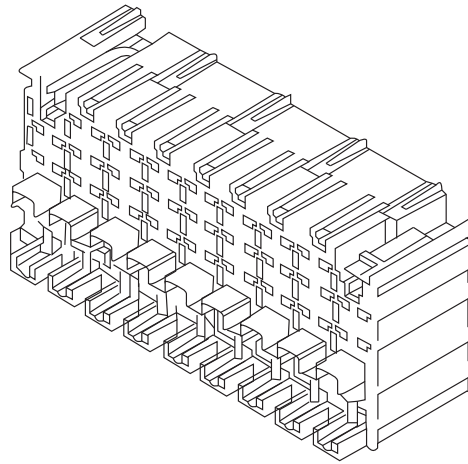
Insert with 3-point locking

GSK

Sicherungsträger

Sicherungsträger mit 3-Stufen Rastung

Type 1



Type	No. of flat fuses	Marking fuse position no.	Part number	Specification	Material	Colour
1	9	10 - 18	17872.000.000	Sicherungsträger Verriegelungsschieber Sicherungsträger	PBT PPE + PA	feuerrot tiefschwarz
Typ	Anzahl Flachsicher	Bedruckung Sicherungsplatz-Nr.	Teile-Nr.	Bezeichnung	Werkstoff	Farbe